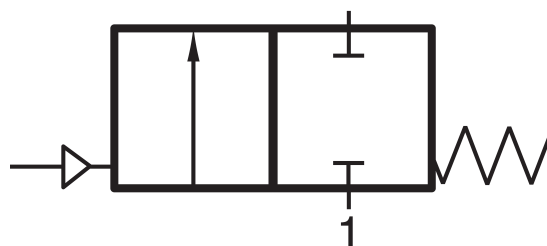


PKV-134-A12-3/4F

HAFNER

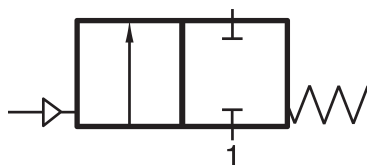
2/2-es pneumatikus vezérlésű SIGMA szelep - G3/4" - VITON



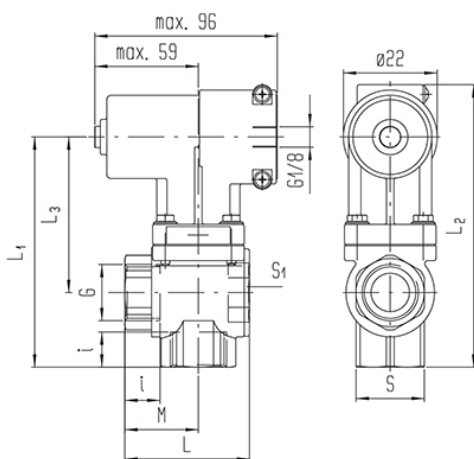
productDataPdf.propertiesHeader

Csatlakozás	G 3/4"
Közeg	sűrített levegő, víz, olaj
Tömítés anyaga	FKM
Hőmérséklet tartomány	+10...+120°C
Üzemi nyomás	0...12,5 bar
Névleges átmérő	DN 20
Vezérlő csatlakozás	G 1/8"
Vezérlő nyomás	3,8...10 bar
Kv-érték víz	11,7 m3/óra
Funkció	2/2-es
Szelepház anyaga	sárgaréz
Vezérlés	pneumatikus/levegővel vezérelt

PKV-134-A12-3/4F



2/2-es pneumatikus vezérlésű SIGMA szelep - G3/4" - VITON



Típuszám	Csatlakozás G	L	I	L1	L2	L3	M	S1	S
PKV-134-A12-1/2B	G 1/2"	53,5	15	99	123,5	69	30	19	27
PKV-134-A12-1/2H	G 1/2"	53,5	15	99	123,5	69	30	19	27
PKV-134-A12-1/2P	G 1/2"	53,5	15	99	123,5	69	30	19	27
PKV-134-A12-1/2F	G 1/2"	53,5	15	99	123,5	69	30	19	27
PKV-134-A12-3/4B	G 3/4"	58,5	16,5	108	132,5	73	37	24	32
PKV-134-A12-3/4H	G 3/4"	58,5	16,5	108	132,5	73	37	24	32
PKV-134-A12-3/4P	G 3/4"	58,5	16,5	108	132,5	73	37	24	32
PKV-134-A12-3/4F	G 3/4"	58,5	16,5	108	132,5	73	37	24	32