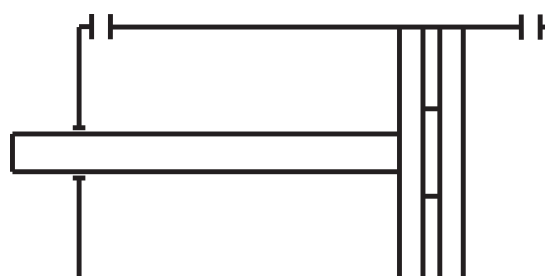


# QINT 100/250

HAFNER

UNITOP kompakt henger - megvezetett



## productDataPdf.propertiesHeader

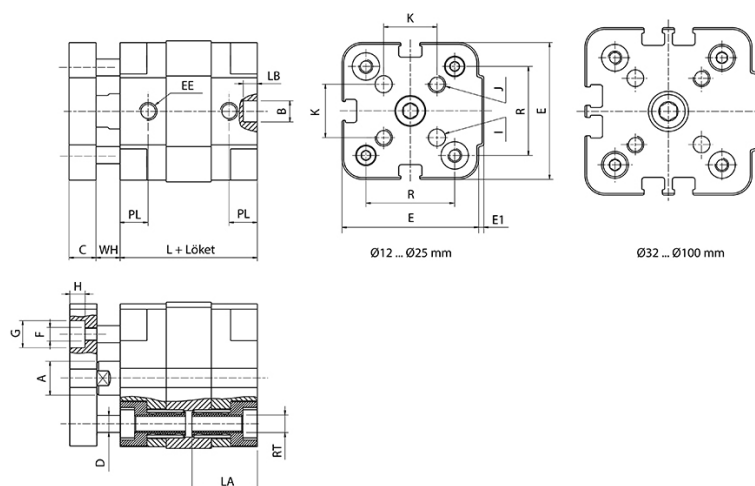
<b>Csatlakozás</b>	G 1/4"
<b>Dugattyúrúd menet</b>	elfordulás ellen védett
<b>Közeg</b>	sűrített levegő
<b>Húzóerő (6 bar)</b>	4195 N
<b>Dugattyú</b>	mágneses
<b>Tömítés anyaga</b>	NBR, PU (max. 80°C)
<b>Hengerfedelek anyaga</b>	eloxált alumínium
<b>Átmérő</b>	Ø100
<b>Hőmérséklet tartomány</b>	-20°C...+80°C
<b>Hengertest anyaga</b>	eloxált alumínium
<b>Dugattyú anyaga</b>	alumínium
<b>Vezetőpersely anyaga</b>	szinterbronz
<b>Dugattyúrúd átmérő</b>	Ø25 mm
<b>Lökethossz</b>	250 mm
<b>Üzemi nyomás</b>	1...10 bar
<b>Nyomóerő (6 bar)</b>	4475 N
<b>Lökétvég csillapítás</b>	rugalmas
<b>Dugattyúrúd anyaga</b>	keménykrómozott acél (CK45)
<b>Funkció</b>	kettős működésű

# QINT 100/250



HAFNER

## UNITOP kompakt henger - megvezetett



Típuszám	Ø [mm]	A	B	C	D	E	E1	F	G	H	I	J	K	L	R	EE	LA	LB	PL	RT	WH
QINT 12/...	Ø 12	6	6	5	4	29	1	M 3	6	3,5	3	M 3	9,9	35	18	M 5	16	4	6,5	M 4	7,5
QINT 16/...	Ø 16	8	6	5	4	29	1	M 3	6	3,5	3	M 3	9,9	35	18	M 5	16	4	6,5	M 4	8,5
QINT 20/...	Ø 20	10	6	8	6	36	1,5	M 3	6	3,5	4	M 4	12	39	22	M 5	18,5	4	8	M 5	7
QINT 25/...	Ø 25	10	6	8	6	40	1,5	M 4	8	4,5	5	M 5	15,6	39	26	M 5	18,5	4	8	M 5	7
QINT 32/...	Ø 32	12	6	10	6	50	2	M 4	8	5,5	5	M 5	19,8	42	32	G 1/8"	21,5	4	6,5	M 6	7
QINT 40/...	Ø 40	12	6	10	6	60	2,5	M 4	8	5,5	5	M 5	23,3	45,5	42	G 1/8"	21,5	4	7,5	M 6	8,7
QINT 50/...	Ø 50	16	6	12	8	68	3	M 6	11	7	6	M 6	29,7	45,5	50	G 1/8"	23,5	4	7,5	M 8	10,2
QINT 63/...	Ø 63	16	8	12	8	87	4	M 6	11	7	6	M 6	35,4	51	62	G 1/8"	28,5	4	7,5	M 10	10,5
QINT 80/...	Ø 80	20	8	14	12	107	4	M 8	14	9	8	M 8	46	62	82	G 1/8"	28,5	4	9,5	M 10	12
QINT 100/...	Ø 100	25	8	14	12	128	5	M 8	14	9	10	M 10	56,5	68	103	G 1/4"	28,5	4	10,5	M 10	15,5