

156M-6/4S-1/4N

HAFNER

Hollanderes gyűrűs könyök csatlakozó, hosszított



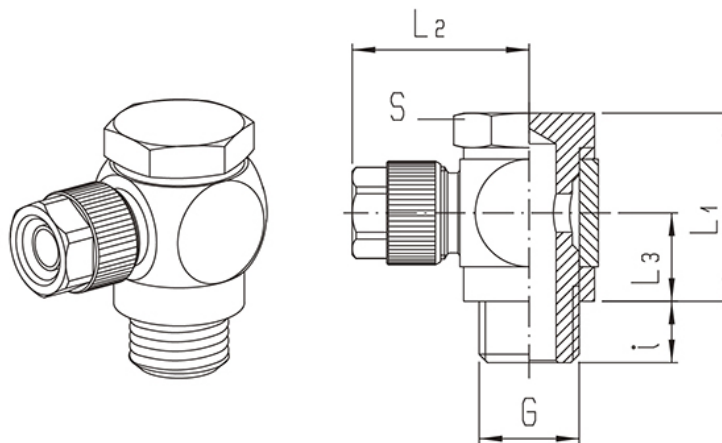
productDataPdf.propertiesHeader

| | |
|------------------------------|---------------------------|
| Közeg | sűrített levegő, folyadék |
| Tömítés anyaga | PA |
| Hőmérséklet tartomány | -20°C...+90°C |
| Üzemi nyomás | 0...25 bar |
| Kivitel | menetes |
| Névleges nyomás | 0...25 bar |
| Anyag | nikkelezett réz |
| Csatlakozás | G 1/4" |
| Csőméret | Ø6/4 |

156M-6/4S-1/4N

HAFNER

Hollanderes gyűrűs könyök csatlakozó, hosszított



| Típuszám | Csőméret | Csatlakozás G | i | L1 | L2 | L3 | S |
|-------------------|----------|---------------|-----|------|------|----|----|
| 156M-4,3/3S-1/8N | 4,3/3 | G 1/8" | 6,5 | 24 | 18 | 12 | 14 |
| 156M-5/3S-1/8N | 5/3 | G 1/8" | 6,5 | 24 | 18 | 12 | 14 |
| 156M-6/4S-1/8N | 6/4 | G 1/8" | 6,5 | 24 | 21 | 12 | 14 |
| 156M-6/4S-1/4N | 6/4 | G 1/4" | 8 | 24,5 | 23 | 12 | 17 |
| 156M-6/4-3/8N | 6/4 | G 3/8" | 9 | 25 | 26,5 | 12 | 19 |
| 156M-6/4-1/2N | 6/4 | G 1/2" | 10 | 25 | 29 | 12 | 27 |
| 156M-8/6S-1/8N | 8/6 | G 1/8" | 6,5 | 24 | 21 | 12 | 14 |
| 156M-8/6S-1/4N | 8/6 | G 1/4" | 8 | 24,4 | 23 | 12 | 17 |
| 156M-8/6-3/8N | 8/6 | G 3/8" | 9 | 25 | 26,5 | 12 | 19 |
| 156M-8/6-1/2N | 8/6 | G 1/2" | 10 | 25 | 29 | 12 | 27 |
| 156M-10/8S-1/8N | 10/8 | G 1/8" | 6,5 | 24 | 22,5 | 12 | 14 |
| 156M-10/8S-1/4N | 10/8 | G 1/4" | 8 | 24,5 | 24,5 | 12 | 17 |
| 156M-10/8-3/8N | 10/8 | G 3/8" | 9 | 25 | 28 | 12 | 19 |
| 156M-10/8-1/2N | 10/8 | G 1/2" | 10 | 25 | 30,5 | 12 | 27 |
| 156M-11,5/9-3/8N | 11,5/9 | G 3/8" | 9 | 25 | 29,5 | 12 | 19 |
| 156M-12/9-3/8N | 12/9 | G 3/8" | 9 | 25 | 29,5 | 12 | 19 |
| 156M-12/10-3/8N | 12/10 | G 3/8" | 9 | 25 | 29,5 | 12 | 19 |
| 156M-12/10-1/2N | 12/10 | G 1/2" | 10 | 25 | 32 | 12 | 27 |
| 156M-15/12,5-1/2N | 15/12,5 | G 1/2" | 10 | 25 | 34,5 | 12 | 27 |
| 156M-17,6/13-1/2N | 17,6/13 | G 1/2" | 10 | 25 | 34,5 | 12 | 27 |