

DG 125

HAFNER

Villás felerősítő talp



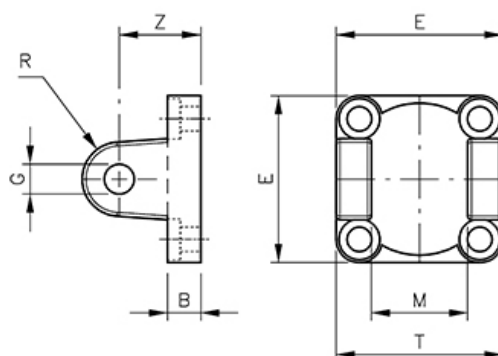
productDataPdf.propertiesHeader

Hengerátmérő	Ø125
Anyag	alumínium
Elérhetőség	Raktáron

DG 125

HAFNER

Villás felerősítő talp



Típuszám	Hengerátmérő	B	E	G	M	R	T	Z
DG 32	Ø 32	9	45	10	26	10	45	22
DG 40	Ø 40	9	52	12	28	12	52	25
DG 50	Ø 50	11	65	12	32	12	60	27
DG 63	Ø 63	11	75	16	40	16	70	32
DG 80	Ø 80	14	95	16	50	16	90	36
DG 100	Ø 100	14	115	20	60	20	110	41
DG 125	Ø 125	20	140	25	70	25	130	50