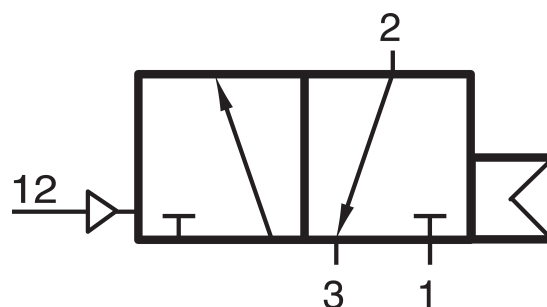


P 310 701 G TT

HAFNER

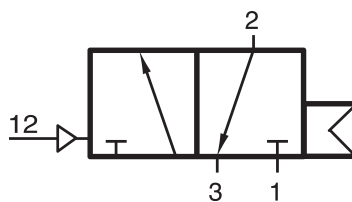
3/2-es pneumatikus vezérlésű szelep, G-széria, monostabil - G1/4" - hidegálló



productDataPdf.propertiesHeader

Csatlakozás	G 1/4"
Közeg	sűrített levegő
Helyzetstabilitás	monostabil
Hőmérséklet tartomány	-50...+50°C
Csatlakozások elhelyezkedése	szelep két oldalán/egymással szemben
Üzemi nyomás	2...10 bar
Átáramlás (P1=6 bar, ΔP=1 bar)	1250 l/perc
Vezérlő csatlakozás	G 1/8"
Szelep változat	különálló és alaplapra is szerelhető (G-széria) szelep
Vezérlő nyomás	azonos az üzemi nyomással
Funkció	3/2-es
Szelepház anyaga	alumínium
Vezérlés	pneumatikus/levegővel vezérelt
Kivitel	lérugó-visszaállítással

P 310 701 G TT



3/2-es pneumatikus vezérlésű szelep, G-széria, monostabil - G1/4" - hidegálló

