

# QINT 16/30

HAFNER

UNITOP kompakt henger - megvezetett



## productDataPdf.propertiesHeader

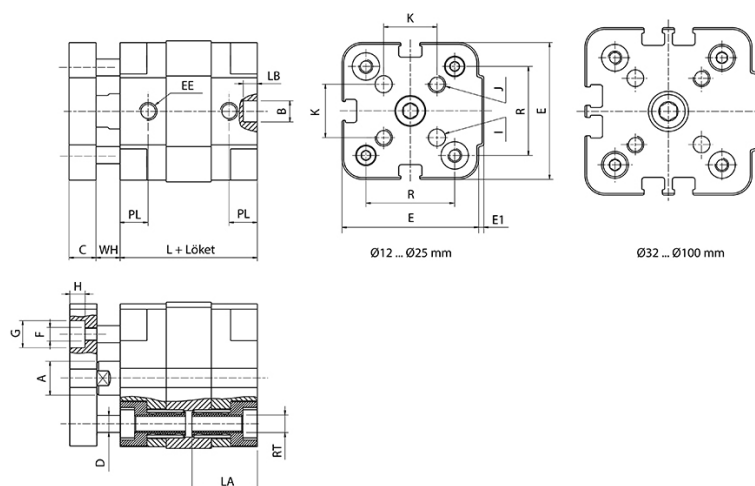
Csatlakozás	M5
Dugattyúrúd menet	elfordulás ellen védett
Közeg	sűrített levegő
Húzóerő (6 bar)	80 N
Dugattyú	mágneses
Tömítés anyaga	NBR, PU (max. 80°C)
Hengerfedelek anyaga	eloxált alumínium
Átmérő	Ø16
Hőmérséklet tartomány	-20°C...+80°C
Hengertest anyaga	eloxált alumínium
Dugattyú anyaga	alumínium
Vezetőpersely anyaga	szinterbronz
Dugattyúrúd átmérő	Ø8 mm
Lökethossz	30 mm
Üzemi nyomás	1...10 bar
Nyomóerő (6 bar)	105 N
Lökétvég csillapítás	rugalmas
Dugattyúrúd anyaga	rozsdamentes acél (AISI 304)
Funkció	kettős működésű

# QINT 16/30



HAFNER

## UNITOP kompakt henger - megvezetett



Típuszám	Ø [mm]	A	B	C	D	E	E1	F	G	H	I	J	K	L	R	EE	LA	LB	PL	RT	WH
QINT 12/...	Ø 12	6	6	5	4	29	1	M 3	6	3,5	3	M 3	9,9	35	18	M 5	16	4	6,5	M 4	7,5
QINT 16/...	Ø 16	8	6	5	4	29	1	M 3	6	3,5	3	M 3	9,9	35	18	M 5	16	4	6,5	M 4	8,5
QINT 20/...	Ø 20	10	6	8	6	36	1,5	M 3	6	3,5	4	M 4	12	39	22	M 5	18,5	4	8	M 5	7
QINT 25/...	Ø 25	10	6	8	6	40	1,5	M 4	8	4,5	5	M 5	15,6	39	26	M 5	18,5	4	8	M 5	7
QINT 32/...	Ø 32	12	6	10	6	50	2	M 4	8	5,5	5	M 5	19,8	42	32	G 1/8"	21,5	4	6,5	M 6	7
QINT 40/...	Ø 40	12	6	10	6	60	2,5	M 4	8	5,5	5	M 5	23,3	45,5	42	G 1/8"	21,5	4	7,5	M 6	8,7
QINT 50/...	Ø 50	16	6	12	8	68	3	M 6	11	7	6	M 6	29,7	45,5	50	G 1/8"	23,5	4	7,5	M 8	10,2
QINT 63/...	Ø 63	16	8	12	8	87	4	M 6	11	7	6	M 6	35,4	51	62	G 1/8"	28,5	4	7,5	M 10	10,5
QINT 80/...	Ø 80	20	8	14	12	107	4	M 8	14	9	8	M 8	46	62	82	G 1/8"	28,5	4	9,5	M 10	12
QINT 100/...	Ø 100	25	8	14	12	128	5	M 8	14	9	10	M 10	56,5	68	103	G 1/4"	28,5	4	10,5	M 10	15,5