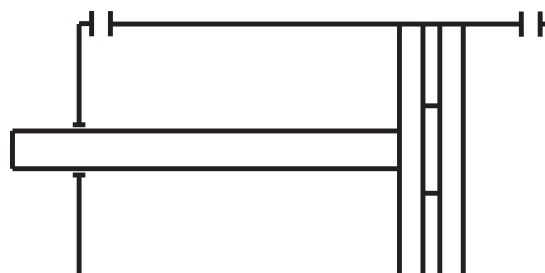


LAZ 160/400

HAFNER

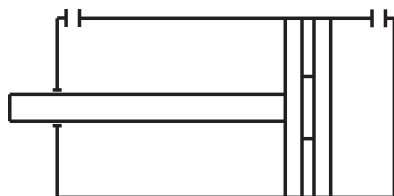
LAZ henger késtolózárahhoz



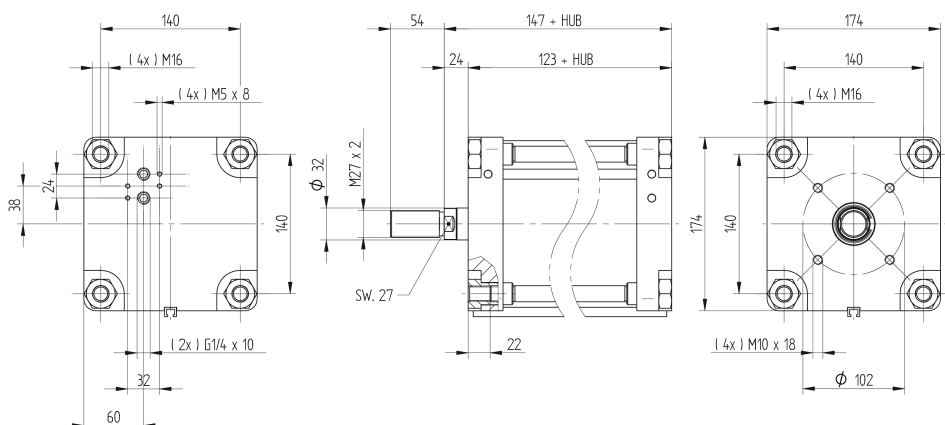
productDataPdf.propertiesHeader

Csatlakozás	G 1/4"
Dugattyúrúd menet	M27 x 2 - külső menet
Közeg	sűrített levegő
Dugattyú	mágneses
Tömítés anyaga	NBR, PU (max. 80°C)
Hengerfedelek anyaga	eloxált alumínium
Átmérő	Ø160
Hőmérséklet tartomány	-20°C...+80°C
Hengertest anyaga	eloxált alumínium
Dugattyú anyaga	alumínium
Lökethossz	400 mm
Üzemi nyomás	1...10 bar
Lökétvég csillapítás	rugalmas
Dugattyúrúd anyaga	rozsdamentes acél (AISI 304)
Húzóerő (6 bar)	10739 N
Nyomóerő (6 bar)	11455 N
Funkció	kettős működésű

LAZ 160/400



LAZ henger késtolózárakhoz



Típuszám	Ø [mm]	AM	D1	KK	SW.1	D2	D3	D4	BG	R	E	F	G	H	WH	L	ZB
LAZ 80/...	Ø 80	32	Ø 20	M16x1,5	17	Ø 70	M8x15	M10	22	72	100	90	8	35	16	114	130
LAZ 100/...	Ø 100	32	Ø 20	M16x1,5	17	Ø 70	M8x15	M10	22	89	118	110	18	40	16	118	134
LAZ 125/...	Ø 125	54	Ø 32	M27x2	27	Ø 102	M10x18	M12	26	110	140	134	28	45	24	138	162
LAZ 160/...	Ø 160	54	Ø 32	M27x2	27	Ø 102	M10x18	M16	22	140	174	174	32	60	24	123	147