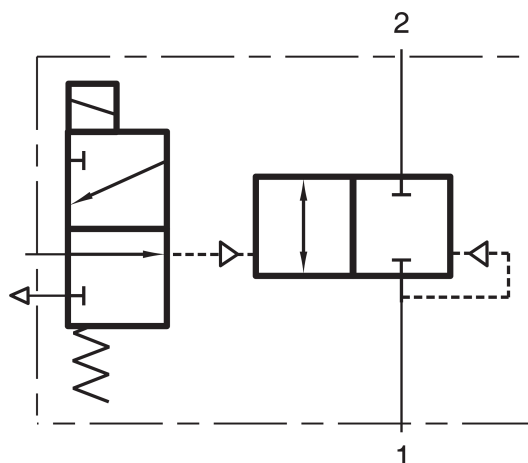


# EGV-711-Z77-1/2PP-00

HAFNER

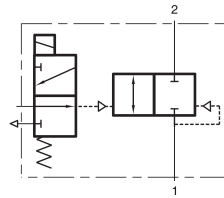
2/2-es elektromos vezérlésű, segédlevegős működtetésű GAMMA szelep - EPDM, INOX



## productDataPdf.propertiesHeader

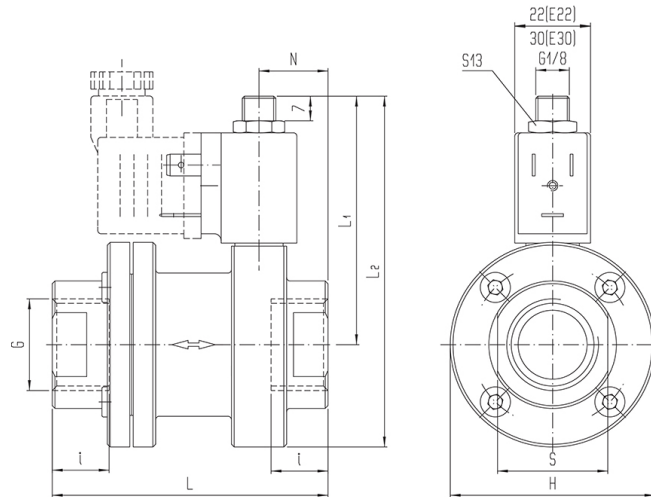
Csatlakozás	G 1/2"
Közeg	sűrített levegő, víz, olaj
Tömítés anyaga	EPDM
Hőmérséklet tartomány	0...+130°C
Üzemi nyomás	0,2...16 bar
Névleges átmérő	DN 15
Kv-érték   víz	5,6 m <sup>3</sup> /óra
Funkció	2/2-es
Szelepház anyaga	rozsdamentes acél
Vezérlés	elektromos/mágneses vezérlésű

# EGV-711-Z77-1/2PP-00



HAFNER

2/2-es elektromos vezérlésű, segédlevegős működtetésű GAMMA szelep - EPDM, INOX



Típuszám	Csatlakozás G	L	I	N	L1	L2	H	S
EGV-711-Z77-1/2BP-00	G 1/2"	67	13	14	73	97	60	27
EGV-711-Z77-1/2PP-00	G 1/2"	67	13	14	73	97	60	27
EGV-711-Z77-1/2FP-00	G 1/2"	67	13	14	73	97	60	27
EGV-711-Z77-3/4BP-00	G 3/4"	80	15	20	73	97	60	32
EGV-711-Z77-3/4PP-00	G 3/4"	80	15	20	73	97	60	32
EGV-711-Z77-3/4FP-00	G 3/4"	80	15	20	73	97	60	32
EGV-711-Z77-1BP-00	G 1"	94	17	41,5	88,5	126,5	88	41
EGV-711-Z77-1PP-00	G 1"	94	17	41,5	88,5	126,5	88	41
EGV-711-Z77-1FP-00	G 1"	94	17	41,5	88,5	126,5	88	41
EGV-711-Z77-5/4BP-00	G 5/4"	112	19	50,5	88,5	126,5	88	50
EGV-711-Z77-5/4PP-00	G 5/4"	112	19	50,5	88,5	126,5	88	50
EGV-711-Z77-5/4FP-00	G 5/4"	112	19	50,5	88,5	126,5	88	50
EGV-711-Z77-6/4BP-00	G 6/4"	132	21	48	102	153	114	55
EGV-711-Z77-6/4PP-00	G 6/4"	132	21	48	102	153	114	55
EGV-711-Z77-6/4FP-00	G 6/4"	132	21	48	102	153	114	55
EGV-711-Z77-2BP-00	G 2"	160	24,5	62	102	153	114	70
EGV-711-Z77-2PP-00	G 2"	160	24,5	62	102	153	114	70
EGV-711-Z77-2FP-00	G 2"	160	24,5	62	102	153	114	70