

230M-1/8K

HAFNER

Oldható közcsavar, kúpos menettel - KK



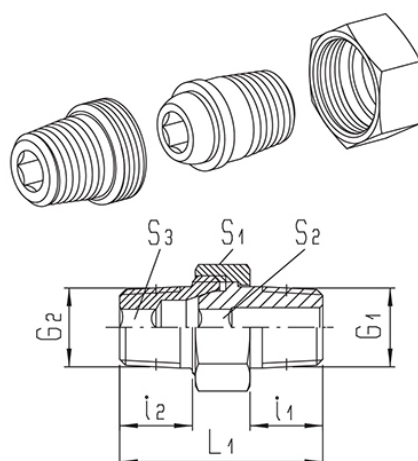
productDataPdf.propertiesHeader

Kivitel	menetes
Anyag	nikkelezett réz
Csatlakozás	R 1/8"
Közeg	sűrített levegő
Tömítés anyaga	tömítés nélkül
Hőmérséklet tartomány	-40°C...+120°C
Üzemi nyomás	0...16 bar
Névleges nyomás	0...16 bar
Elérhetőség	Raktáron

230M-1/8K

HAFNER

Oldható közcsavar, kúpos menettel - KK



Típuszám	Csatlakozás G1	Csatlakozás G2	L1	i1	i2	S1	S2	S3
230M-1/8K	R 1/8"	R 1/8"	27,5	9	9	15	5	5
230M-1/4K	R 1/4"	R 1/4"	34	12	12	19	6	6
230M-3/8K	R 3/8"	R 3/8"	37	13	13	22	8	8
230M-1/2K	R 1/2"	R 1/2"	44,5	15,5	16	27	12	12