

# 261M-1/4

HAFNER

Zárócsavar, hatlapú



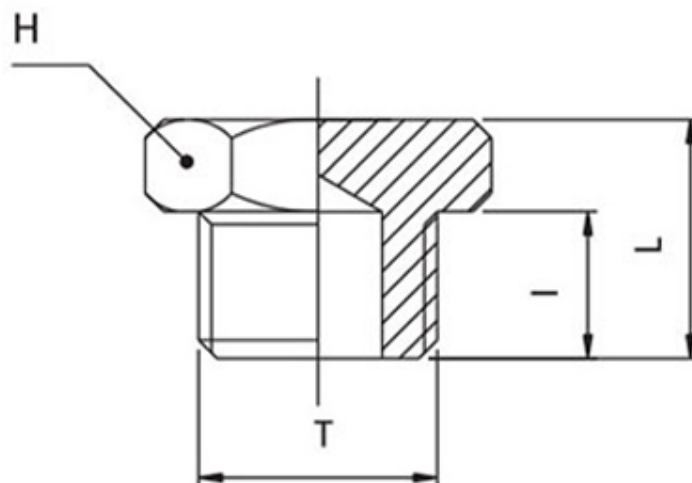
## productDataPdf.propertiesHeader

<b>Anyag</b>	nikkelezett réz
<b>Csatlakozás</b>	G 1/4"
<b>Közeg</b>	sűrített levegő
<b>Tömítés anyaga</b>	tömítés nélkül
<b>Hőmérséklet tartomány</b>	-40°C...+120°C
<b>Üzemi nyomás</b>	0...50 bar
<b>Kivitel</b>	záró
<b>Névleges nyomás</b>	0...50 bar
<b>Elérhetőség</b>	Raktáron

# 261M-1/4

HAFNER

Zárócsavar, hatlapú



Típuszám	T	l	L	H
261M-M5	M5x0,8	4,5	7,5	8
261M-1/8	G 1/8"	6	10	14
261M-1/4	G 1/4"	8	12,5	17
261M-3/8	G 3/8"	9	13,5	19
261M-1/2	G 1/2"	10	15	24
261M-3/4	G 3/4"	11	16,5	30
261M-1	G 1"	12,5	18,5	36