

921P-12-3/8

HAFNER

Dugaszolható T-csatlakozó



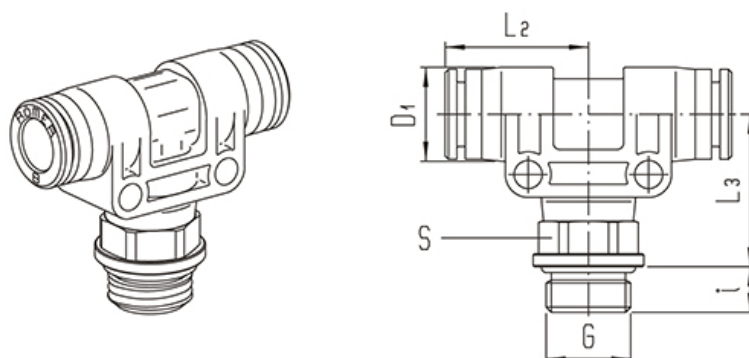
productDataPdf.propertiesHeader

Kivitel	menetes
Csatlakozás	G 3/8"
Közeg	sűrített levegő, víz
Tömítés anyaga	NBR
Hőmérséklet tartomány	-20°C...+60°C
Üzemi nyomás	0...16 bar
Csőrögztető hüvely anyaga	nikkelezett réz
Támasztógyűrű anyaga	POM
O-gyűrű anyaga	NBR
Névleges nyomás	0...16 bar
Csatlakozó test anyaga	POM
Gyűrű anyaga	nikkelezett réz/POM
Rögzítő karom anyaga	rozsdamentes acél
Csatlakozó hüvely anyaga	nikkelezett réz
Anyag	POM
Csőméret	Ø12
Elérhetőség	Raktáron

921P-12-3/8

HAFNER

Dugaszolható T-csatlakozó



Típuszám	Csőméret	Csatlakozás G	L2	L3	i	D1	S
921P-4-1/8	4	G 1/8"	18,5	20,5	5	12,5	12
921P-4-1/4	4	G 1/4"	18,5	20,5	7	12,5	12
921P-6-1/8	6	G 1/8"	19	20,5	5	12,5	12
921P-6-1/4	6	G 1/4"	19	20,5	7	12,5	12
921P-8-1/8	8	G 1/8"	22	22	5	14,5	14
921P-8-1/4	8	G 1/4"	22	23,5	7	14,5	14
921P-8-3/8	8	G 3/8"	22	24	8	14,5	14
921P-10-1/4	10	G 1/4"	26	25,5	7	17	17
921P-10-3/8	10	G 3/8"	26	27	8	17	17
921P-12-3/8	12	G 3/8"	31	30,5	8	23	22
921P-12-1/2	12	G 1/2"	31	31	9	23	24
921P-14-3/8	14	G 3/8"	31	30,5	8	23	22
921P-14-1/2	14	G 1/2"	31	31	9	23	24
921P-16-3/8	16	G 3/8"	32	32	8	25	24
921P-16-1/2	16	G 1/2"	32	32	9	25	24
921P-22-1/2	22	G 1/2"	40	41	9	34	32
921P-22-3/4	22	G 3/4"	40	40	11	34	32