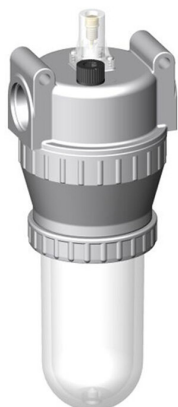


# DO.54

HAFNER

Olajzó egység - 16 bar (SS-5)



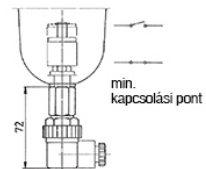
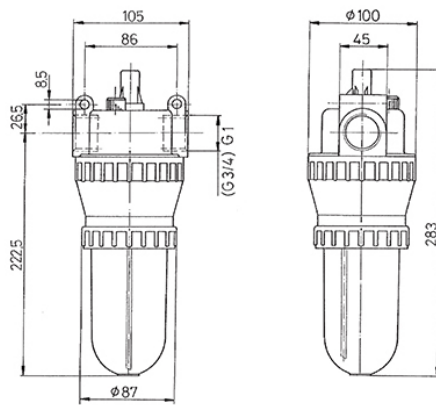
## productDataPdf.propertiesHeader

Csatlakozás	G 3/4"
Közeg	sűrített levegő
Hőmérséklet tartomány	-10°C...+60°C
Átáramlás (P1=6 bar, ΔP=1 bar)	9000 l/perc
Olajfajta	CL 32 DIN 51517 - ISO VG 32
Olajozás	1-2 csepp/perc
Pohár anyaga	polikarbonát
Maximális bemenő nyomás	16 bar

# DO.54



Olajzó egység - 16 bar (SS-5)



Elektronos szintjelző  
Max. teljesítmény: 10 VA  
Elektronos csatlakozó nem tartozék