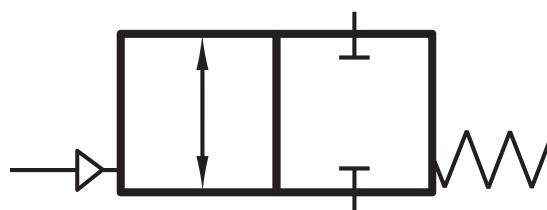


A-08890N-1/4

HAFNER

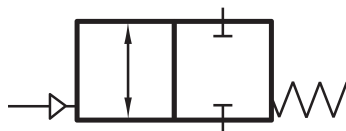
Vezérelt elzáró szelep



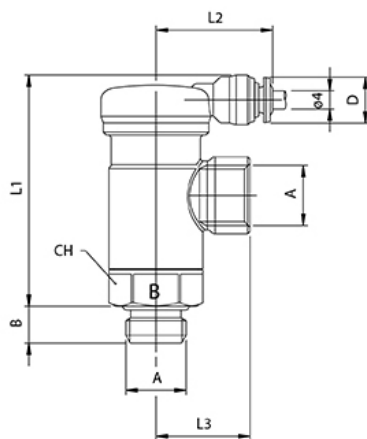
productDataPdf.propertiesHeader

Kivitel	menetes
Anyag	nikkelezett réz
Csatlakozás	G 1/4"
Közeg	sűrített levegő
Tömítés anyaga	NBR
Hőmérséklet tartomány	-20°C...+80°C
Üzemi nyomás	0,3...10 bar
Átáramlás (P1=6 bar, ΔP=1 bar)	1420 l/perc
Támasztógyűrű anyaga	technopolimer
O-gyűrű anyaga	NBR
Névleges nyomás	0,3...10 bar
Csatlakozó test anyaga	nikkelezett réz
Rögzítő karom anyaga	acél
Elérhetőség	Raktáron

A-08890N-1/4



Vezérelt elzáró szelep



Típuszám	Csatlakozás A	B	L1	L2	L3	CH	D
A-08890N-1/8	G 1/8"	6	50	25	18,5	18	10
A-08890N-1/4	G 1/4"	8	50,5	25	20,5	18	10