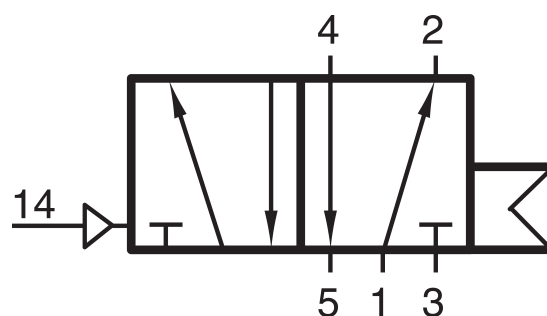


# PN 510 121

HAFNER

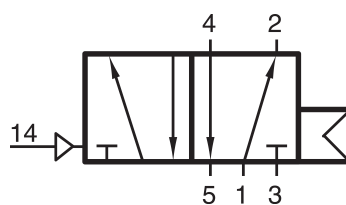
5/2-es pneumatikus vezérlésű NAMUR szelep, monostabil - G1/2"



## productDataPdf.propertiesHeader

Csatlakozás	G 1/2"
Közeg	sűrített levegő
Helyzetstabilitás	monostabil
Hőmérséklet tartomány	-10°C...+50°C
Üzemi nyomás	1...10 bar
Átáramlás (P1=6 bar, ΔP=1 bar)	3000 l/perc
Vezérlő csatlakozás	G 1/8"
Szelep változat	különálló szelep
Vezérlő nyomás	azonos az üzemi nyomással
Funkció	5/2-es
Szelepház anyaga	alumínium
Vezérlés	pneumatikus/levegővel vezérelt
Csatlakozások elhelyezkedése	NAMUR felületen

# PN 510 121



5/2-es pneumatikus vezérlésű NAMUR szelep, monostabil - G1/2"

