

APE 63

HAFNER

Billenő csap



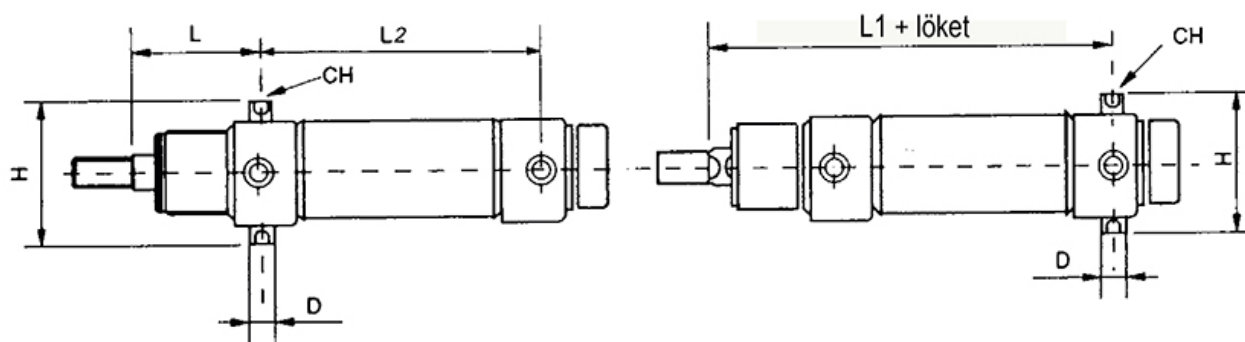
productDataPdf.propertiesHeader

Hengerátmérő	Ø63
Anyag	acél

APE 63

HAFNER

Billenő csap



Típuszám	Hengerátmérő	D	H	L1	L2	L	CH
APE 32	Ø 32	10	51	125	78	47	5
APE 40	Ø 40	12	61	144	87	57	6
APE 50	Ø 50	14	75	158	96	62	6
APE 63	Ø 63	16	90	161	98	63	8