

# RDM 16/50

HAFNER

ISO 6432 körprofil henger - állítható véghelyzet-csillapítással



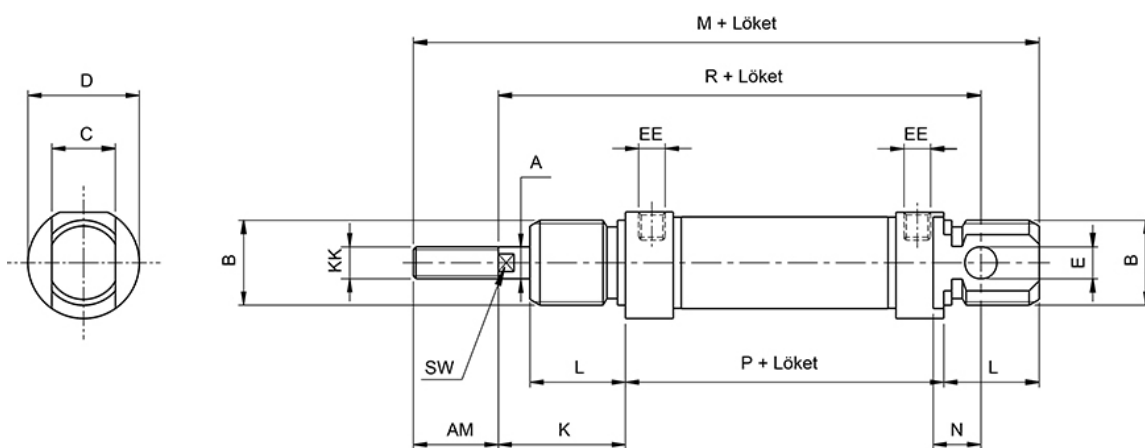
## productDataPdf.propertiesHeader

Csatlakozás	M5
Dugattyúrúd menet	M6 - külső menet
ISO szabvány	ISO 6432
Közeg	sűrített levegő
Dugattyú	mágneses
Tömítés anyaga	NBR, PU (max. 80°C)
Hengerfedelek anyaga	eloxált alumínium
Átmérő	Ø16
Hőmérséklet tartomány	-20°C...+80°C
Hengertest anyaga	rozsdamentes acél
Dugattyú anyaga	sárgaréz
Vezetőpersely anyaga	szinterbronz
Dugattyúrúd átmérő	Ø6 mm
Lökethossz	50 mm
Üzemi nyomás	1...10 bar
Lökétség csillapítás	állítható
Dugattyúrúd anyaga	rozsdamentes acél (AISI 304)
Funkció	kettős működésű
Elérhetőség	Raktáron
Húzóerő (6 bar)	98 N
Nyomóerő (6 bar)	115 N

# RDM 16/50



ISO 6432 körprofil henger - állítható véghelyzet-csillapítással



Típuszám	Ø [mm]	A	B	C	D	E	K	L	M	N	P	R	AM	EE	KK	SW
RDM 16/...	Ø 16	6	M 16 x 1,5	12	21	6	22	18	109	9	53	82	16	M 5	M 6	5
RDM 20/...	Ø 20	8	M 22 x 1,5	16	27	8	24	20	131	12	67	95	20	G 1/8"	M 8	7
RDM 25/...	Ø 25	10	M 22 x 1,5	16	30	8	28	22	140	12	68	104	22	G 1/8"	M 10 x 1,25	9