

121X4-8/6-1/4F

HAFNER

Hollanderes T-csatlakozó - INOX



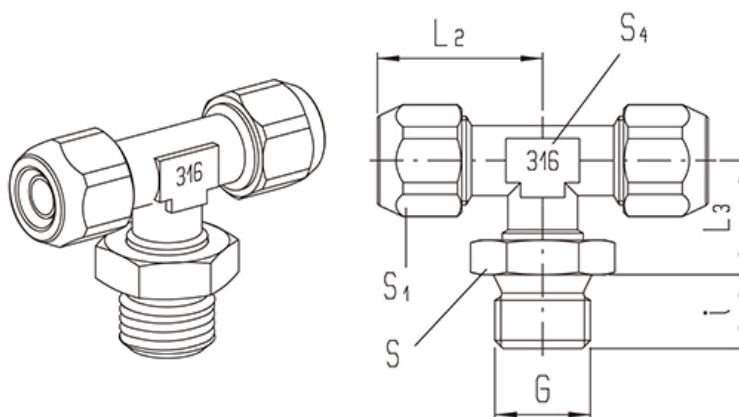
productDataPdf.propertiesHeader

Közeg	sűrített levegő, folyadék
Üzemi nyomás	0...25 bar
Kivitel	menetes
Névleges nyomás	0...25 bar
Csatlakozás	G 1/4"
Tömítés anyaga	FKM
Cső átmérő (külső/belső)	Ø8/6
Hőmérséklet tartomány	-40°C...+140°C
Anyag	rozsdamentes acél

121X4-8/6-1/4F

HAFNER

Hollanderes T-csatlakozó - INOX



Típuszám	Csőméret	Csatlakozás G	L2	L3	i	S1	S4	S
121X4-6/4-1/8F	6/4	G 1/8"	22,5	21,5	7,5	12	10	13
121X4-6/4-1/4F	6/4	G 1/4"	22,5	25,5	11	12	10	17
121X4-8/6-1/8F	8/6	G 1/8"	22,5	21,5	7,5	14	10	13
121X4-8/6-1/4F	8/6	G 1/4"	22,5	25,5	11	14	10	17
121X4-10/8-1/4F	10/8	G 1/4"	24	25,5	11	17	10	17