

# 930M-8-1/8

HAFNER

Dugaszolható könyök csatlakozó



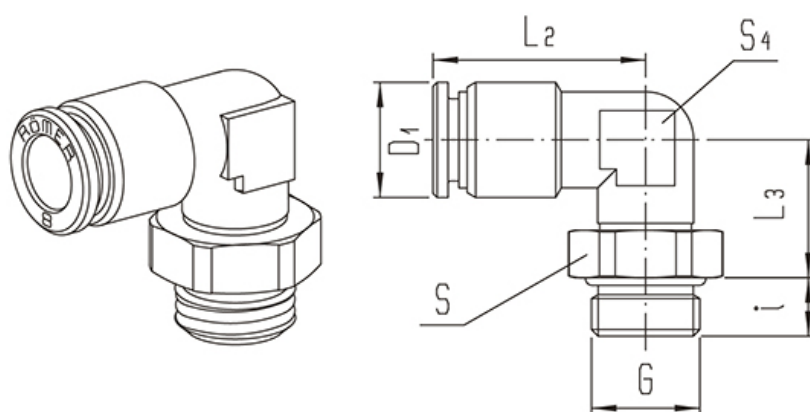
## productDataPdf.propertiesHeader

<b>Kivitel</b>	menetes
<b>Anyag</b>	nikkelezett réz
<b>Csatlakozás</b>	G 1/8"
<b>Közeg</b>	sűrített levegő, víz
<b>Tömítés anyaga</b>	NBR
<b>Hőmérséklet tartomány</b>	-20°C...+80°C
<b>Üzemi nyomás</b>	0...16 bar
<b>Cső rögzítő hüvely anyaga</b>	nikkelezett réz
<b>Rögzítő gyűrű anyaga</b>	rozsdamentes acél
<b>Támasztógyűrű anyaga</b>	POM
<b>O-gyűrű anyaga</b>	NBR
<b>Névleges nyomás</b>	0...16 bar
<b>Csatlakozó test anyaga</b>	nikkelezett réz
<b>Gyűrű anyaga</b>	POM
<b>Rögzítő karom anyaga</b>	rozsdamentes acél
<b>Csatlakozó hüvely anyaga</b>	nikkelezett réz
<b>Csőméret</b>	Ø8
<b>Elérhetőség</b>	Raktáron

# 930M-8-1/8

HAFNER

Dugaszolható könyök csatlakozó



Típuszám	Csőméret	Csatlakozás G	L2	L3	i	D1	S4	S
930M-4-1/8	4	G 1/8"	20,5	13,5	5	10	9	13
930M-4-1/4	4	G 1/4"	22	15,5	7	10	10	17
930M-6-1/8	6	G 1/8"	22	13,5	5	12	9	13
930M-6-1/4	6	G 1/4"	24	15,5	7	12	10	17
930M-8-1/8	8	G 1/8"	25,5	16	5	14	12	13
930M-8-1/4	8	G 1/4"	27,5	17,5	7	14	13	17
930M-8-3/8	8	G 3/8"	27,5	19,5	8	14	13	19
930M-10-1/4	10	G 1/4"	29,5	17,5	7	16,5	13	17
930M-10-3/8	10	G 3/8"	29,5	19,5	8	16,5	13	19
930M-12-1/4	12	G 1/4"	32	18,5	7	20	17	17
930M-12-3/8	12	G 3/8"	32	19,5	8	20	17	19
930M-12-1/2	12	G 1/2"	32	20,5	9	20	17	24