

980P-8-3/8

HAFNER

Dugaszolható könyök csatlakozó, hosszított



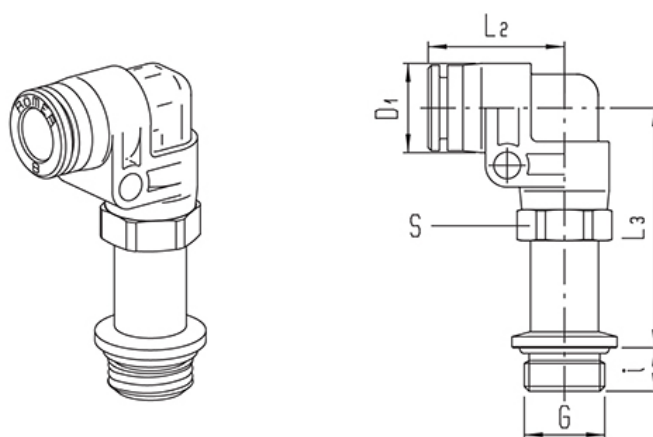
productDataPdf.propertiesHeader

Kivitel	menetes
Csatlakozás	G 3/8"
Közeg	sűrített levegő, víz
Tömítés anyaga	NBR
Hőmérséklet tartomány	-20°C...+60°C
Üzemi nyomás	0...16 bar
Csőrögztető hüvely anyaga	nikkelezett réz
Támasztógyűrű anyaga	POM
O-gyűrű anyaga	NBR
Névleges nyomás	0...16 bar
Csatlakozó test anyaga	POM
Gyűrű anyaga	POM
Rögzítő karom anyaga	rozsdamentes acél
Csatlakozó hüvely anyaga	nikkelezett réz
Anyag	POM
Csőméret	Ø8

980P-8-3/8

HAFNER

Dugaszolható könyök csatlakozó, hosszított



Típuszám	Csőméret	Csatlakozás G	L2	L3	i	D1	S
980P-4-1/8	4	G 1/8"	18,5	34	5	12,5	12
980P-4-1/4	4	G 1/4"	18,5	34,5	7	12,5	12
980P-6-1/8	6	G 1/8"	19	34	5	12,5	12
980P-6-1/4	6	G 1/4"	19	34,5	7	12,5	12
980P-8-1/8	8	G 1/8"	22	37,5	5	14,5	14
980P-8-1/4	8	G 1/4"	22	39	7	14,5	14
980P-8-3/8	8	G 3/8"	22	39,5	8	14,5	14
980P-10-1/4	10	G 1/4"	26	42,5	7	17	17
980P-10-3/8	10	G 3/8"	26	45,5	8	17	17