

257M-1/2K

HAFNER

Zárócsavar, kúpos menettel



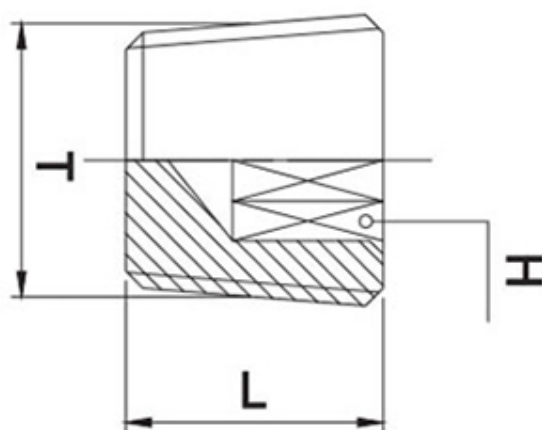
productDataPdf.propertiesHeader

Anyag	nikkelezett réz
Csatlakozás	R 1/2"
Közeg	sűrített levegő
Tömítés anyaga	tömítés nélkül
Hőmérséklet tartomány	-40°C...+120°C
Üzemi nyomás	0...50 bar
Kivitel	záró
Névleges nyomás	0...50 bar
Elérhetőség	Raktáron

257M-1/2K

HAFNER

Zárócsavar, kúpos menettel



Típuszám	T	L	H
257M-1/8K	R 1/8"	8	5
257M-1/4K	R 1/4"	10	6
257M-3/8K	R 3/8"	10,5	8
257M-1/2K	R 1/2"	13	10