

# 260M-20-3/4K

HAFNER

Tömlőcsatlakozó, kúpos menettel



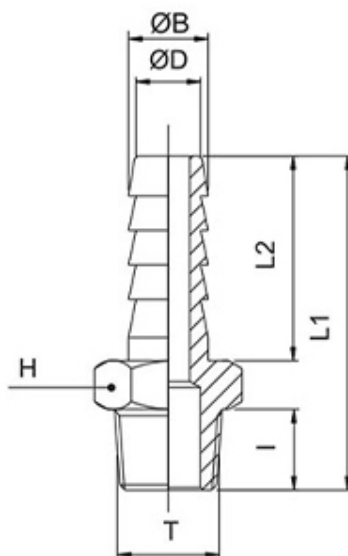
## productDataPdf.propertiesHeader

<b>Kivitel</b>	menetes
<b>Anyag</b>	nikkelezett réz
<b>Csatlakozás</b>	R 3/4"
<b>Közeg</b>	sűrített levegő
<b>Tömítés anyaga</b>	tömítés nélkül
<b>Hőmérséklet tartomány</b>	-40°C...+120°C
<b>Üzemi nyomás</b>	0...50 bar
<b>Tömlőméret</b>	18...19 mm
<b>Elérhetőség</b>	Raktáron

# 260M-20-3/4K

HAFNER

Tömlőcsatlakozó, kúpos menettel



Típuszám	T	ØD	A	C	L	CH	g
260M-10-1/4K	R 1/4"	10	11	20	36	14	16
260M-10-1/2K	R 1/2"	10	14	20	39,5	22	32
260M-14-3/8K	R 3/8"	14	11,5	22	38,5	17	24
260M-14-1/2K	R 1/2"	14	14	22	41,5	22	36
260M-16-1/2K	R 1/2"	16	14	22	41,5	22	36
260M-20-1/2K	R 1/2"	20	14	24	43,5	22	42
260M-20-3/4K	R 3/4"	20	16,5	24	46,5	27	60
260M-25-3/4K	R 3/4"	25	16,5	30	53	27	76
260M-25-1K	R 1"	25	19	30	56	34	114