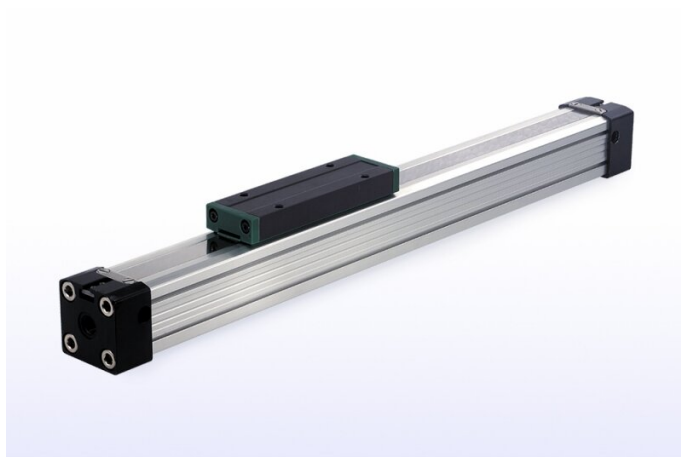


PLF 16/00-500

HAFNER

Dugattyúrúd nélküli munkahenger



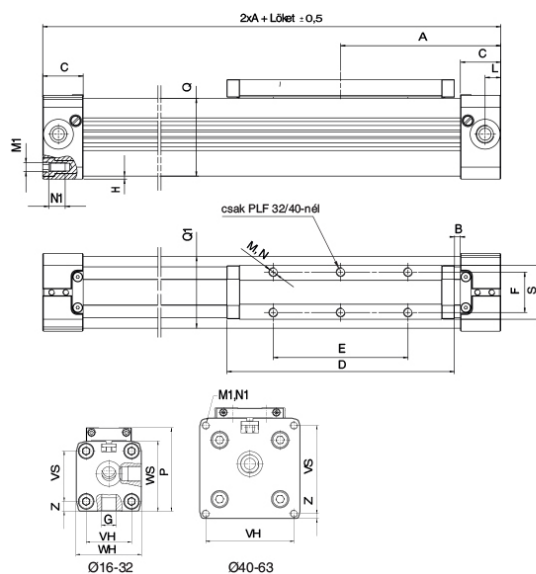
productDataPdf.propertiesHeader

| | |
|-----------------------|-------------------|
| Csatlakozás | M5 |
| Közeg | sűrített levegő |
| Dugattyú | mágneses |
| Tömítés anyaga | NBR |
| Hengerfedelek anyaga | eloxált alumínium |
| Átmérő | Ø16 |
| Hőmérséklet tartomány | -10°C...+80°C |
| Hengertest anyaga | eloxált alumínium |
| Lökethossz | 500 mm |
| Üzemi nyomás | 1...8 bar |
| Lökétvég csillapítás | állítható |
| Funkció | kettős működésű |

PLF 16/00-500

HAFNER

Dugattyúrúd nélküli munkahenger



| Típuszám | PLF16/... | PLF25/... | PLF32/... | PLF40/... | PLF50/... | PLF63/... |
|----------|-----------|-----------|-----------|-----------|-----------|-----------|
| Ø [mm] | Ø16 | Ø25 | Ø32 | Ø40 | Ø50 | Ø63 |
| A | 65 | 100 | 125 | 150 | 175 | 215 |
| B | 15,5 | 21 | 22 | 44 | 42 | 47,5 |
| C | 15 | 23 | 27 | 30 | 33 | 50 |
| D | 69 | 111 | 152 | 152 | 200 | 235 |
| E | 36 | 65 | 90 | 90 | 110 | 155 |
| F | 16,5 | 25 | 27 | 27 | 27 | 36 |
| G | M5 | G1/8 | G1/4 | G1/4 | G1/4 | G3/8 |
| H | 1 | 2 | 2 | 6,75 | 0,5 | 1,5 |
| L | 5,5 | 8,5 | 10,5 | 15 | 11,7 | 25 |
| M | M4 | M5 | M6 | M6 | M6 | M8 |
| M1 | M3 | M5 | M6 | M6 | M6 | M8 |
| N | 7 | 10 | 7 | 10 | 6 | 15 |
| N1 | 7 | 12 | 14 | 17 | 18 | 18 |
| P | 36,5 | 52,5 | 66,5 | 80 | 88 | 123 |
| QxQ1 | 24,5x25 | 36x36 | 52x51 | 58,5x59 | 77x78 | 102x102 |
| S | 22 | 33 | 36 | 36,4 | 56 | 50 |
| VS | 18 | 27 | 40 | 54 | 70 | 78 |
| VH | 18 | 27 | 36 | 54 | 70 | 78 |
| WS | 27 | 40 | 56 | 69 | 80 | 106 |
| WH | 27 | 40 | 52 | 72 | 80 | 106 |
| Z | 4,5 | 6,5 | 8 | 9 | 4 | 14,5 |