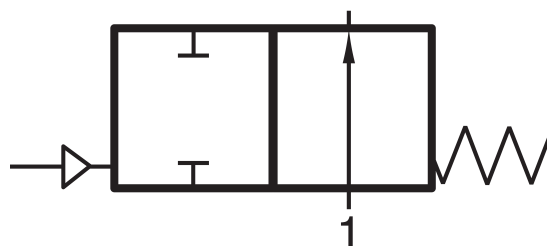


# PKV-131-B82-3/4P

HAFNER

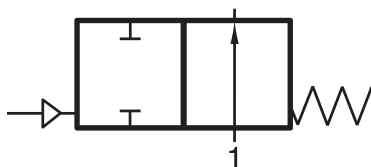
2/2-es pneumatikus vezérlésű SIGMA szelep - G3/4" - EPDM



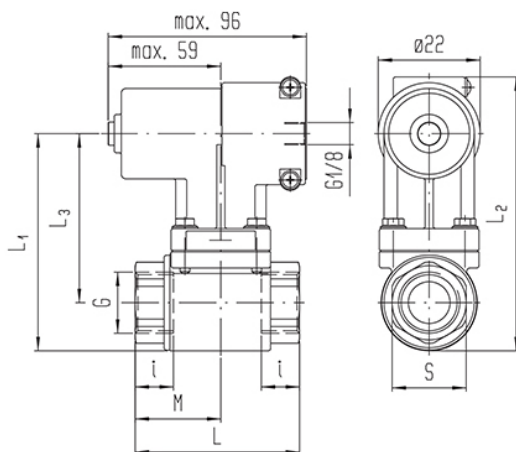
## productDataPdf.propertiesHeader

Csatlakozás	G 3/4"
Közeg	sűrített levegő, víz, olaj
Tömítés anyaga	EPDM
Hőmérséklet tartomány	-10°C...+120°C
Üzemi nyomás	0...12,5 bar
Névleges átmérő	DN 20
Vezérlő csatlakozás	G 1/8"
Vezérlő nyomás	2...10 bar
Kv-érték   víz	8 m <sup>3</sup> /óra
Funkció	2/2-es
Szelepház anyaga	sárgaréz
Vezérlés	pneumatikus/levegővel vezérelt

# PKV-131-B82-3/4P



2/2-es pneumatikus vezérlésű SIGMA szelep - G3/4" - EPDM



Típuszám	Csatlakozás G	L	I	L1	L2	L3	M	S
PKV-131-B82-1/2B	G 1/2"	61	15	85	109,5	69	32	27
PKV-131-B82-1/2H	G 1/2"	61	15	85	109,5	69	32	27
PKV-131-B82-1/2P	G 1/2"	61	15	85	109,5	69	32	27
PKV-131-B82-1/2F	G 1/2"	61	15	85	109,5	69	32	27
PKV-131-B82-3/4B	G 3/4"	71	16,5	94	118,5	73	37	32
PKV-131-B82-3/4H	G 3/4"	71	16,5	94	118,5	73	37	32
PKV-131-B82-3/4P	G 3/4"	71	16,5	94	118,5	73	37	32
PKV-131-B82-3/4F	G 3/4"	71	16,5	94	118,5	73	37	32