

203M-1/4

HAFNER

Keresztidom - BBBB



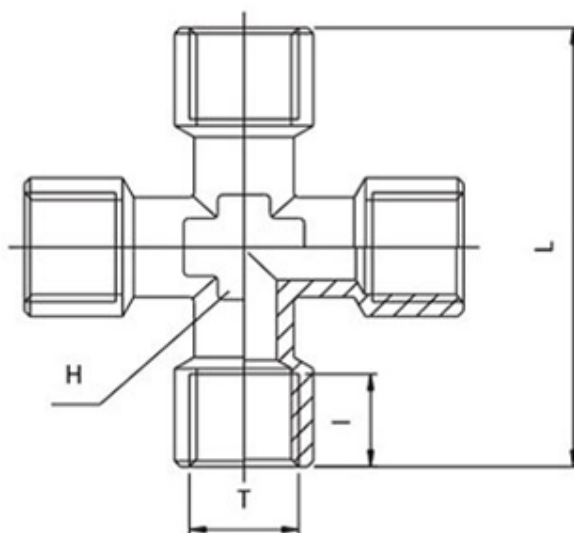
productDataPdf.propertiesHeader

| | |
|------------------------------|-----------------|
| Kivitel | menetes |
| Anyag | nikkelezett réz |
| Csatlakozás | G 1/4" |
| Közeg | sűrített levegő |
| Tömítés anyaga | tömítés nélkül |
| Hőmérséklet tartomány | -40°C...+120°C |
| Üzemi nyomás | 0...50 bar |
| Névleges nyomás | 0...50 bar |
| Elérhetőség | Raktáron |

203M-1/4

HAFNER

Keresztidom - BBBB



| Típuszám | T | I | L | H |
|----------|--------|------|----|----|
| 203M-1/8 | G 1/8" | 8 | 42 | 10 |
| 203M-1/4 | G 1/4" | 11 | 51 | 13 |
| 203M-3/8 | G 3/8" | 11,5 | 56 | 17 |
| 203M-1/2 | G 1/2" | 14 | 67 | 21 |