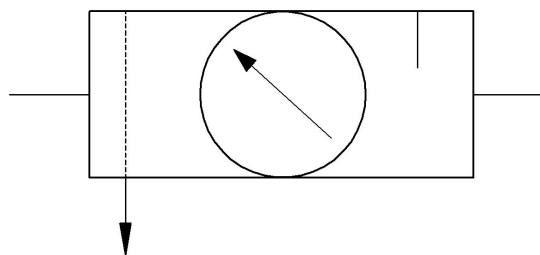
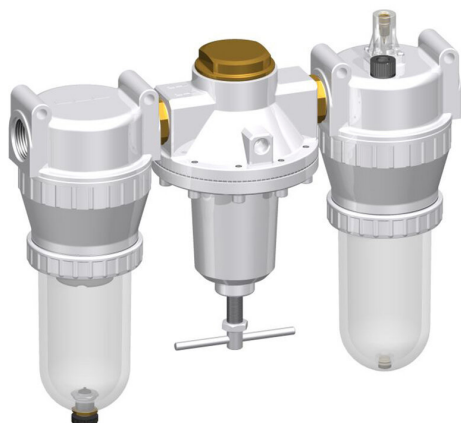


# FRO.54/10 HA

HAFNER

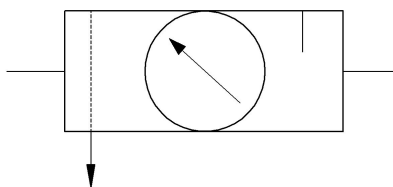
Levegő-előkészítő egység - 10 bar - 40 mikron (SS-5)



## productDataPdf.propertiesHeader

Csatlakozás	G 3/4"
Közeg	sűrített levegő
Hőmérséklet tartomány	-10°C...+60°C
Átáramlás (P1=6 bar, ΔP=1 bar)	5000 l/perc
Olajfajta	CL 32 DIN 51517 - ISO VG 32
Membrán és tömítőanyag	NBR
Olajozás	1-2 csepp/perc
Szabályozási tartomány	0,5...10 bar
Kondenzátum leeresztés	félautomata
Pohár anyaga	polikarbonát
Maximális bemenő nyomás	16 bar
Szűrési finomság	40 mikron
Manométer csatlakozás	G 1/4"

# FRO.54/10 HA



Levegő-előkészítő egység - 10 bar - 40 mikron (SS-5)

