

EDMG 20/150

HAFNER

Megvezetett kompakt henger - golyócsapágyas



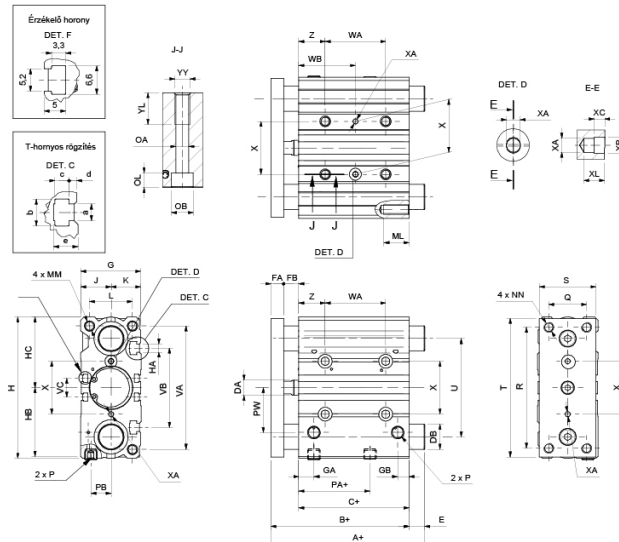
productDataPdf.propertiesHeader

Csatlakozás	G 1/8"
Közeg	sűrített levegő
Húzóerő (6 bar)	150 N
Dugattyú	mágneses
Tömítés anyaga	NBR
Átmérő	Ø20
Hőmérséklet tartomány	-20°C...+80°C
Hengertest anyaga	eloxált alumínium
Dugattyú anyaga	alumínium
Vezetőpersely anyaga	szinterbronz
Dugattyúrúd átmérő	Ø10 mm
Lökethossz	150 mm
Üzemi nyomás	1...10 bar
Nyomóerő (6 bar)	179 N
Lökétvég csillapítás	rugalmas
Dugattyúrúd anyaga	keménykrómozott acél (CK45)
Funkció	kettős működésű

EDMG 20/150

HAFNER

Megvezetett kompakt henger - golyócsapágyas



Típuszám	EDMG 16/...	EDMG 20/...	EDMG 25/...	EDMG 32/...	EDMG 40/...	EDMG 50/...	EDMG 63/...
Ø [mm]	Ø 16	Ø 20	Ø 25	Ø 32	Ø 40	Ø 50	Ø 63
A+ (0-30)	49	63	69,5				
A+ (40-100)	65	80	86				
A+ (125-200)		104	104,5				
A+ (0-50)				81	81	93	93
A+ (75-100)				98	98	114	114
A+ (125-200)				118	118	134	134
B+	46	53	53,5	59,5	66	72	77
C+	33	37	37,5	37,5	44	44	49
DA	8	10	10	12	12	16	16
DB	8	12	14	20	20	25	25
E (0-30)	3	10	16				
E (40-100)	19	27	32,5				
E (125-200)		51	51				
E (0-50)				21,5	15	21	16
E (75-100)				38,5	32	42	37
E (125-200)				58,5	52	62	57
FA	8	10	10	10	10	15	15
FB	5	6	6	12	12	13	13
G	30,5	36,8	42,8	49	55	65	79
GA	11	11,5	11,5	12	15	15	15,5
GB	8	9	10	9	12	12	13,5
H	64	84	94	113	121	149	163
HA	M4	M5	M5	M6	M6	M8	M10
HB	32,5	41,5	46,5	56	60	74	81
HC	32	42,5	47,5	57	61	75	82
J	15	18	21	24	27	32	39
K	15,5	18,8	21,8	25	28	33	40
L	22	24	30	34	40	46	58
MM	M5	M5	M6	M8	M8	M10	M10
ML	12	13	15	20	20	22	22
NN	M5	M5	M6	M8	M8	M10	M10
OA	4,2	5,2	5,2	6,7	6,7	8,6	8,6
OB	8	9,5	9,5	11	11	14	14
OL	4,5	5,5	5,5	7,5	7,5	9	9
P	M5	G 1/8"	G 1/8"	G 1/8"	G 1/8"	G 1/4"	G 1/4"
PA+	15	13,5	12,5	6,5	13	9	13

PB	10	11	14	16	18	21,5	28
PW	19	25	30	35,5	39,5	47	58
Q	16	18	26	30	30	40	50
R	54	70	78	96	104	130	130
S	25	30	40	45	45	60	70
T	62	81	91	110	118	146	158
U	46	54	64	78	86	110	124
VA	56	72	82	98	106	130	142
VB	38	44	50	63	72	92	110
VC	10,5	12,5	15	19,5	25	33	34
WA (0-30)	24	24	24	24	24	24	28
WA (40-100)	44	44	44	48	48	48	52
WA (125-200)	110	120	120	124	124	124	128
WB (0-30)	17	29	29	33	34	36	38
WB (40-100)	27	39	39	45	46	48	50
WB (125-200)	60	77	77	83	84	86	88
X	24	28	34	42	50	66	80
XA H9	3	3	4	4	4	5	5
XB	3,5	3,5	4,5	4,5	4,5	6	6
YY	M5	M6	M6	M8	M8	M10	M10
YL	10	12	12	16	16	20	20
Z	5	17	17	21	22	24	24
a	4,4	5,4	5,4	6,5	6,5	8,5	11
b	7,4	8,4	8,4	10,5	10,5	13,5	17,8
c	3,7	4,5	4,5	5,5	5,5	7,5	10
d	3,5	3,6	3,8	4,5	5	5,5	8
e	6,7	8,6	9	10,5	10,5	14,5	19,5
f	2	2,2	2,2	2,2	2,2	2,2	2,2
g	4,2	4,2	4,2	4,2	4,2	4,2	4,2