

208M-1/4K-1/4

HAFNER

T-idom - KBK



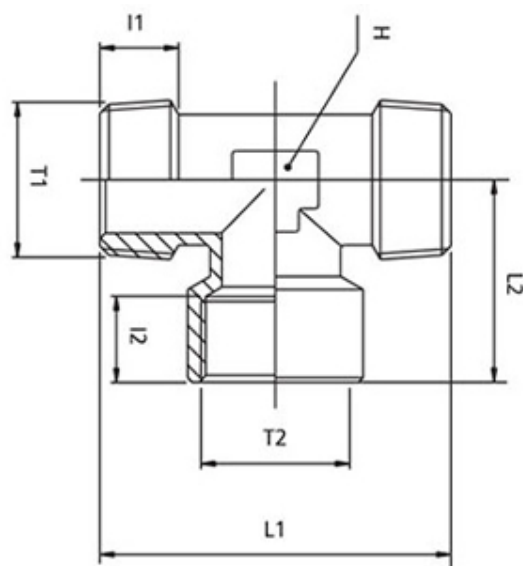
productDataPdf.propertiesHeader

Kivitel	menetes
Anyag	nikkelezett réz
Közeg	sűrített levegő
Tömítés anyaga	tömítés nélkül
Hőmérséklet tartomány	-40°C...+120°C
Üzemi nyomás	0...50 bar
Névleges nyomás	0...50 bar
Csatlakozás A	G 1/4"
Csatlakozás B	R 1/4"
Elérhetőség	Raktáron

208M-1/4K-1/4

HAFNER

T-idom - KBK



Típuszám	T1	T2	I1	I2	L1	L2	H
208M-1/8K-1/8	R 1/8"	G 1/8"	9,5	8	36,5	19,5	10
208M-1/4K-1/4	R 1/4"	G 1/4"	11,5	11,5	48	25,5	13
208M-3/8K-3/8	R 3/8"	G 3/8"	13	12	51,5	28	17
208M-1/2K-1/2	R 1/2"	G 1/2"	15	15	63	34	21
208M-3/4K-3/4	R 3/4"	G 3/4"	16	16,5	66,4	36,5	25
208M-1K-1	R 1"	G 1"	17,5	19	78	45	30