

# HIFV 125/25

HAFNER

ISO 15552 profil henger - FPM tömítéssel



## productDataPdf.propertiesHeader

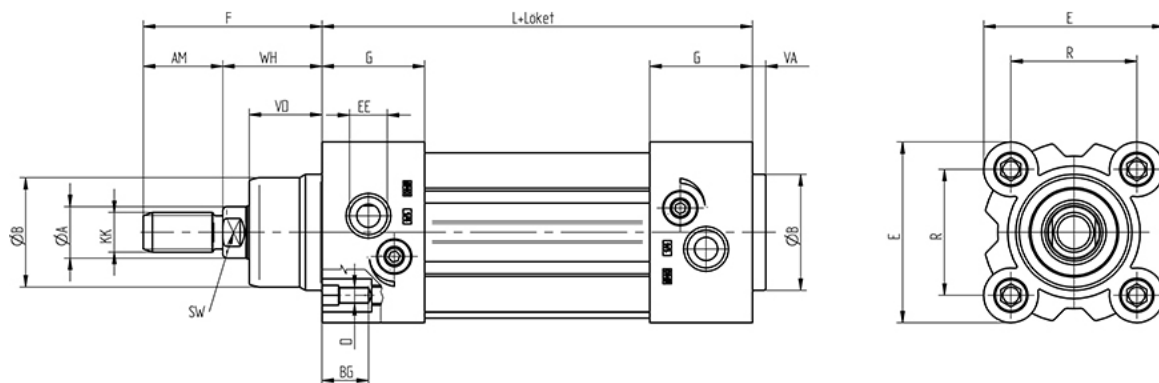
Csatlakozás	G 1/2"
Dugattyúrúd menet	M27 x 2 - külső menet
ISO szabvány	ISO 15552 (korábban ISO 6431)
Közeg	sűrített levegő
Húzóerő (6 bar)	6533 N
Dugattyú	mágneses
Tömítés anyaga	FPM tömítések (max.150°C)
Hengerfedelek anyaga	présöntött alumínium
Átmérő	Ø125
Hőmérséklet tartomány	-20°C...+150°C
Hengertest anyaga	eloxált alumínium
Dugattyú anyaga	alumínium
Vezetőpersely anyaga	szinterbronz
Lökethossz	25 mm
Üzemi nyomás	1...10 bar
Nyomóerő (6 bar)	6991 N
Lökétvég csillapítás	állítható
Dugattyúrúd anyaga	keménykrómozott acél (CK45)
Dugattyúrúd átmérő	Ø32 mm
Funkció	kettős működésű

# HIFV 125/25



HAFNER

ISO 1552 profil henger - FPM tömítéssel



Típuszám	Ø [mm]	A	B	D	E	F	G	L	R	AM	BG	EE	KK	SW	VA	VD	WH
HIFV 32/...	Ø 32	12	30	M 6	47	48	26,5	94	32,5	22	16	G 1/8"	M 10 x 1,25	10	4	18	26
HIFV 40/...	Ø 40	16	35	M 6	54,5	54	31	105	38	24	16	G 1/4"	M 12 x 1,25	13	4	22	30
HIFV 50/...	Ø 50	20	40	M 8	65	69	31	106	46,5	32	16	G 1/4"	M 16 x 1,5	17	4	25,5	37
HIFV 63/...	Ø 63	20	45	M 8	75	69	33,5	121	56,5	32	16	G 3/8"	M 16 x 1,5	17	4	26	37
HIFV 80/...	Ø 80	25	45	M 10	93	86	40	128	72	40	17	G 3/8"	M 20 x 1,5	22	4	32	46
HIFV 100/...	Ø 100	25	55	M 10	110	91	40,5	138	89	40	17	G 1/2"	M 20 x 1,5	22	4	38	51
HIFV 125/...	Ø 125	32	60	M 12	134	119	47	160	110	54	20	G 1/2"	M 27 x 2	27	6	46	65