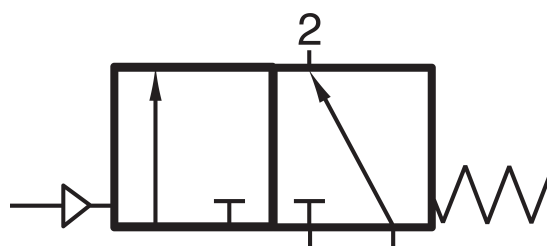


# PKV-137-E61-3/4H

HAFNER

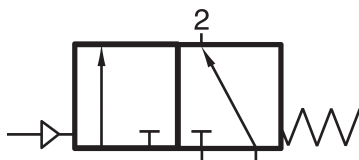
3/2-es pneumatikus vezérlésű SIGMA szelep - G3/4" - HNBR



## productDataPdf.propertiesHeader

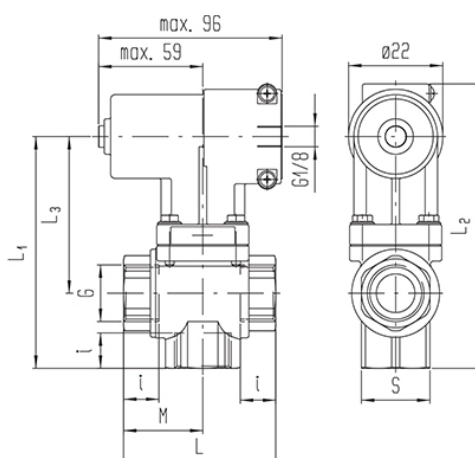
Csatlakozás	G 3/4"
Közeg	sűrített levegő, víz, olaj
Tömítés anyaga	HNBR
Hőmérséklet tartomány	+10...+90°C
Üzemi nyomás	0...12,5 bar
Névleges átmérő	DN 20
Vezérlő csatlakozás	G 1/8"
Vezérlő nyomás	3,8...10 bar
Kv-érték   víz	8,9 m <sup>3</sup> /óra
Funkció	3/2-es
Szelepház anyaga	sárgaréz
Vezérlés	pneumatikus/levegővel vezérelt

# PKV-137-E61-3/4H



HAFNER

3/2-es pneumatikus vezérlésű SIGMA szelep - G3/4" - HNBR



Típuszám	Csatlakozás G	L	I	L1	L2	L3	M	S
PKV-137-E61-1/2B	G 1/2"	51	15	99	123,5	69	32	27
PKV-137-E61-1/2H	G 1/2"	51	15	99	123,5	69	32	27
PKV-137-E61-1/2P	G 1/2"	51	15	99	123,5	69	32	27
PKV-137-E61-1/2F	G 1/2"	51	15	99	123,5	69	32	27
PKV-137-E61-3/4B	G 3/4"	71	16,5	108	132,5	73	37	32
PKV-137-E61-3/4H	G 3/4"	71	16,5	108	132,5	73	37	32
PKV-137-E61-3/4P	G 3/4"	71	16,5	108	132,5	73	37	32
PKV-137-E61-3/4F	G 3/4"	71	16,5	108	132,5	73	37	32