

VNR-133-M40-1/8B

HAFNER

Visszacsapó szelep - NBR



productDataPdf.propertiesHeader

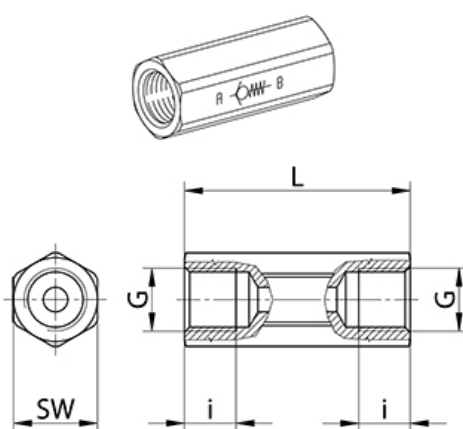
Közeg	sűrített levegő, folyadék
Kivitel	menetes
Anyag	nikkelezett réz
Csatlakozás	G 1/8"
Tömítés anyaga	NBR
Hőmérséklet tartomány	-10°C...+90°C
Üzemi nyomás	0,2...16 bar
Kv-érték víz	0,5 m ³ /óra
Elérhetőség	Raktáron

VNR-
133-
M40-
1/8B



HAFNER

Visszacsapó szelep - NBR



Típuszám	DN	Csatlakozás G	L	i	SW
VNR-133-M40-1/8B	4	G 1/8"	35	8	13
VNR-133-M40-1/8F	4	G 1/8"	35	8	13
VNR-133-M60-1/4B	6	G 1/4"	44	9	17
VNR-133-M60-1/4F	6	G 1/4"	44	9	17