

TQ-MS-6-1/4

HAFNER

Push-In egyenes csatlakozó



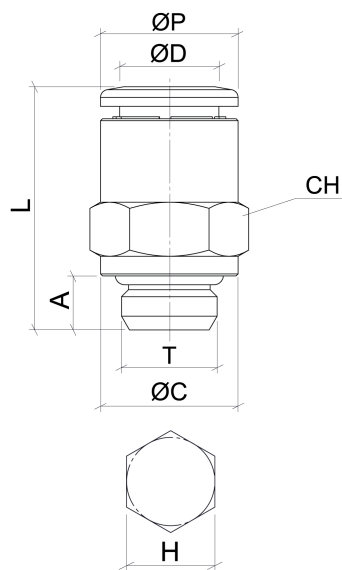
productDataPdf.propertiesHeader

Kivitel	menetes
Anyag	nikkelezett réz
Csatlakozás	G 1/4"
Közeg	sűrített levegő, vákuum
Tömítés anyaga	NBR
Hőmérséklet tartomány	-20°C...+80°C
Csőrögző hüvely anyaga	nikkelezett réz
Támasztógyűrű anyaga	nikkelezett réz
O-gyűrű anyaga	NBR
Csatlakozó test anyaga	nikkelezett réz
Rögzítő karom anyaga	rozsdamentes acél
Csőméret	Ø6
Elérhetőség	Raktáron
Üzemi nyomás	-0,9...20 bar

TQ-MS-6-1/4

HAFNER

Push-In egyenes csatlakozó



Típuszám	ØD	T	ØP	ØC	A	L	CH	H
TQ-MS-4-M5	4	M5x0,8	10	7	4	19	9	2,5
TQ-MS-4-1/8	4	G 1/8"	10	14	5,5	18	10	3
TQ-MS-4-1/4	4	G 1/4"	10	16	6,5	18	10	3
TQ-MS-6-M5	6	M5x0,8	12	7	4	21	11	2,5
TQ-MS-6-1/8	6	G 1/8"	12	14	5,5	19,5	12	4
TQ-MS-6-1/4	6	G 1/4"	12	16	6,5	19,5	12	4
TQ-MS-8-1/8	8	G 1/8"	14	14	5,5	24,5	14	5
TQ-MS-8-1/4	8	G 1/4"	14	16	6,5	21,5	14	6
TQ-MS-8-3/8	8	G 3/8"	14	20	7,5	21,5	14	6
TQ-MS-10-1/4	10	G 1/4"	16	16	6,5	27,5	16	7
TQ-MS-10-3/8	10	G 3/8"	16	20	7,5	25	16	8
TQ-MS-10-1/2	10	G 1/2"	16	25	9	25	16	8
TQ-MS-12-1/4	12	G 1/4"	19	16	6,5	30	19	6
TQ-MS-12-3/8	12	G 3/8"	19	22	7,5	29,5	19	10
TQ-MS-12-1/2	12	G 1/2"	19	25	9	28	19	10