

RIMR 25/1000

HAFNER

ISO 6432 körprofil henger - egyedi hengerfedéllel



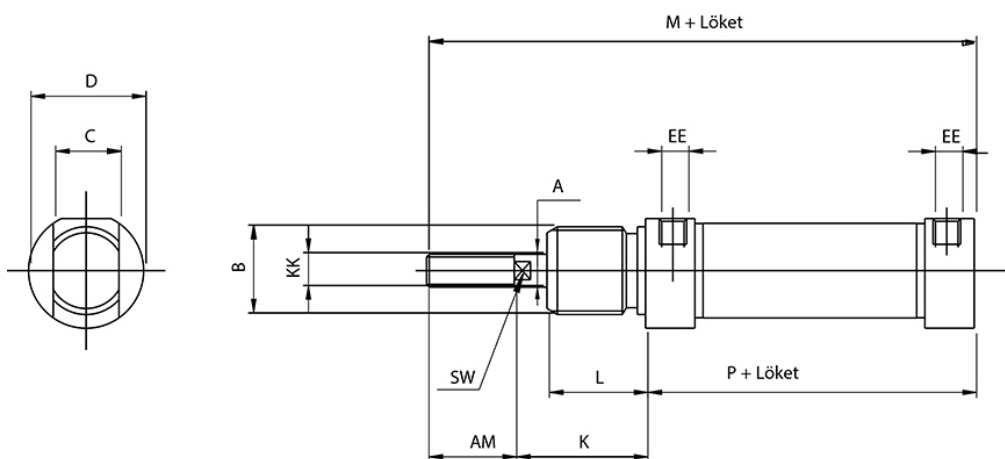
productDataPdf.propertiesHeader

| | |
|-----------------------|------------------------------|
| Csatlakozás | G 1/8" |
| Dugattyúrúd menet | M10 x 1,25 - külső menet |
| ISO szabvány | ISO 6432 |
| Közeg | sűrített levegő |
| Húzóerő (6 bar) | 235 N |
| Dugattyú | mágneses |
| Tömítés anyaga | NBR, PU (max. 80°C) |
| Hengerfedelek anyaga | eloxált alumínium |
| Átmérő | Ø25 |
| Hőmérséklet tartomány | -20°C...+80°C |
| Hengertest anyaga | rozsdamentes acél |
| Dugattyú anyaga | sárgaréz |
| Vezetőpersely anyaga | szinterbronz |
| Dugattyúrúd átmérő | Ø10 mm |
| Lökethossz | 1000 mm |
| Üzemi nyomás | 1...10 bar |
| Nyomóerő (6 bar) | 280 N |
| Lökétvég csillapítás | rugalmas |
| Dugattyúrúd anyaga | rozsdamentes acél (AISI 304) |
| Funkció | kettős működésű |

RIMR 25/1000



ISO 6432 körprofil henger - egyedi hengerfedéllel



| Típuszám | Ø [mm] | A | B | C | D | K | L | M | P | AM | EE | KK | SW |
|-------------|--------|----|------------|----|----|----|----|-------|----|----|--------|----------------|----|
| RIMR 16/... | Ø 16 | 6 | M 16 x 1,5 | 12 | 21 | 22 | 18 | 91,5 | 53 | 16 | M 5 | M 6 | 5 |
| RIMR 20/... | Ø 20 | 8 | M 22 x 1,5 | 16 | 27 | 24 | 20 | 111,5 | 67 | 20 | G 1/8" | M 8 | 7 |
| RIMR 25/... | Ø 25 | 10 | M 22 x 1,5 | 16 | 30 | 28 | 22 | 118,5 | 68 | 22 | G 1/8" | M 10 x 1,25 | 9 |