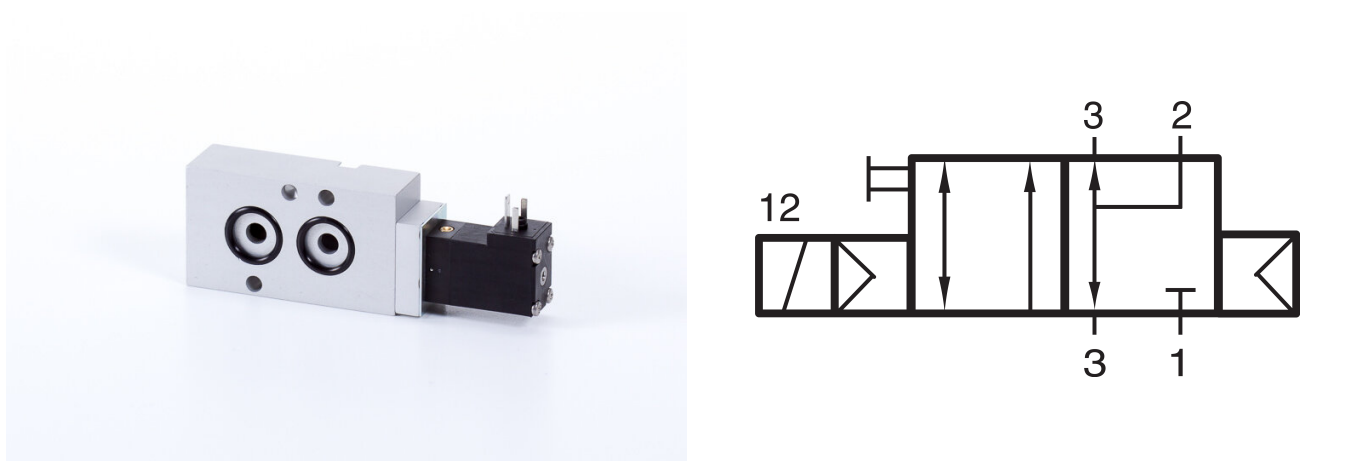


MNK 310 701 - 6 DC

HAFNER

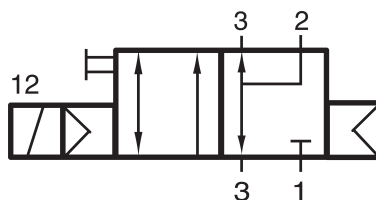
3/2-es elektromos vezérlésű NAMUR szelep, monostabil - alaphelyzetben zárt - G1/4"



productDataPdf.propertiesHeader

| | |
|--------------------------------|-------------------------------|
| Csatlakozás | G 1/4" |
| Közeg | sűrített levegő |
| Helyzetstabilitás | monostabil |
| Hőmérséklet tartomány | -10°C...+50°C |
| Üzemi nyomás | 2...10 bar |
| Átáramlás (P1=6 bar, ΔP=1 bar) | 1250 l/perc |
| Feszültség | 6 V DC |
| Szelep változat | különálló szelep |
| Teljesítményigény | 1,8 W / 3 VA |
| Funkció | 3/2-es |
| Szelepház anyaga | alumínium |
| Kapcsolási idő | 50 ms 6 bar, +20°C-on |
| Vezérlés | elektromos/mágneses vezérlésű |
| Csatlakozások elhelyezkedése | NAMUR felületen |

MNK 310 701 - 6 DC



3/2-es elektromos vezérlésű NAMUR szelep, monostabil - alaphelyzetben zárt - G1/4"

