

# 152M-4,3/3S-1/8N

HAFNER

Hollanderes gyűrűs könyök csatlakozó, rövid



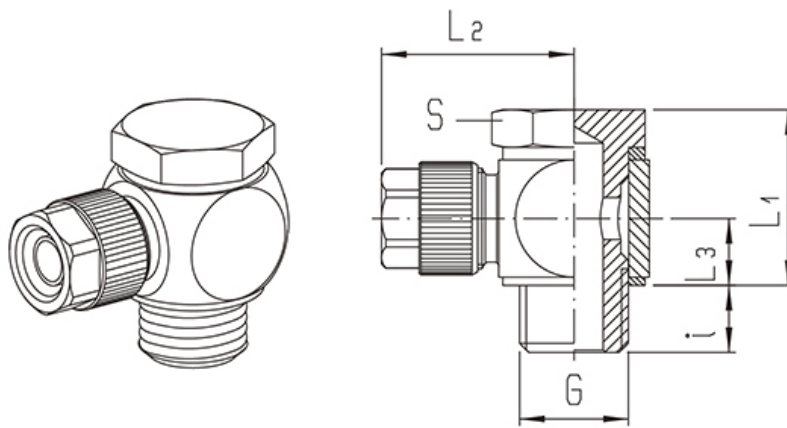
## productDataPdf.propertiesHeader

<b>Közeg</b>	sűrített levegő, folyadék
<b>Tömítés anyaga</b>	PA
<b>Hőmérséklet tartomány</b>	-20°C...+90°C
<b>Üzemi nyomás</b>	0...25 bar
<b>Kivitel</b>	menetes
<b>Névleges nyomás</b>	0...25 bar
<b>Anyag</b>	nikkelezett réz
<b>Csatlakozás</b>	G 1/8"
<b>Csőméret</b>	Ø4,3/3

# 152M-4,3/3S-1/8N

HAFNER

Hollanderes gyűrűs könyök csatlakozó, rövid



Típuszám	Csőméret	Csatlakozás G	i	L1	L2	L3	S
152M-4,3/3S-M5N	4,3/3	M 5	4	14	15,5	5	8
152M-4,3/3S-1/8A	4,3/3	G 1/8"	6,5	20,5	18	8,5	14
152M-4,3/3S-1/8N	4,3/3	G 1/8"	6,5	20	18	8,5	14
152M-5/3S-M5N	5/3	M 5	4	14	15,5	5	8
152M-5/3S-1/8A	5/3	G 1/8"	6,5	20	18	8,5	14
152M-5/3S-1/8N	5/3	G 1/8"	6,5	20	19	8,5	14
152M-6/4S-M5N	6/4	M 5	4	14	16,5	5	8
152M-6/4S-1/8A	6/4	G 1/8"	6,5	20	21	8,5	14
152M-6/4S-1/8N	6/4	G 1/8"	6,5	20	21	8,5	14
152M-6/4S-1/4A	6/4	G 1/4"	8	21	23	8,5	17
152M-6/4S-1/4N	6/4	G 1/4"	8	21	23	8,5	17
152M-6/4-3/8A	6/4	G 3/8"	9	21,5	26,5	8,5	19
152M-6/4-3/8N	6/4	G 3/8"	9	21,5	26,5	8,5	19
152M-6/4-1/2A	6/4	G 1/2"	10	21,5	29	8,5	27
152M-6/4-1/2N	6/4	G 1/2"	10	21,5	29	8,5	27
152M-8/6S-1/8A	8/6	G 1/8"	6,5	20	21	8,5	14
152M-8/6S-1/8N	8/6	G 1/8"	6,5	20	21	8,5	14
152M-8/6S-1/4A	8/6	G 1/4"	8	21	23	8,5	17
152M-8/6S-1/4N	8/6	G 1/4"	8	21	23	8,5	17
152M-8/6-3/8A	8/6	G 3/8"	9	21,5	26,5	8,5	19
152M-8/6-3/8N	8/6	G 3/8"	9	21,5	26,5	8,5	19
152M-8/6-1/2A	8/6	G 1/2"	10	21,5	29	8,5	27
152M-8/6-1/2N	8/6	G 1/2"	10	21,5	29	8,5	27