

293X-1

HAFNER

Hangtompító - INOX



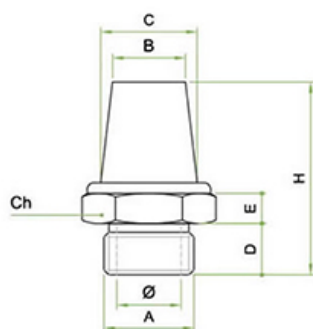
productDataPdf.propertiesHeader

Üzemi nyomás	0...25 bar
Névleges nyomás	0...25 bar
Csatlakozás	G 1"
Hőmérséklet tartomány	-20°C...+140°C
Anyag	rozsdamentes acél
Elérhetőség	Raktáron

293X-1

HAFNER

Hangtompító - INOX



Típuszám	Csatlakozás A	Ø	B	C	D	E	H	CH
293X-1/8	G 1/8"	6,5	8,2	9	7	4,5	29	12
293X-1/4	G 1/4"	9	10,5	12,5	9	4,5	33	15
293X-3/8	G 3/8"	11	12,5	15	9	5	40	19
293X-1/2	G 1/2"	15	16	18	9,5	6,5	48	23
293X-3/4	G 3/4"	20	22	24,5	11	7	58	30
293X-1	G 1"	25	27,5	29,5	15	8	72	36