

# 979P-8-1/8

HAFNER

Dugaszolható könyök csatlakozó, belső menettel



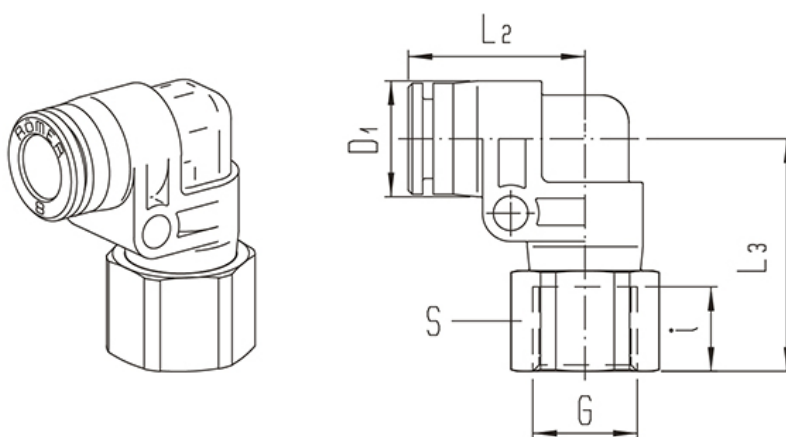
## productDataPdf.propertiesHeader

|                                  |                      |
|----------------------------------|----------------------|
| <b>Kivitel</b>                   | menetes              |
| <b>Csatlakozás</b>               | G 1/8"               |
| <b>Közeg</b>                     | sűrített levegő, víz |
| <b>Tömítés anyaga</b>            | NBR                  |
| <b>Hőmérséklet tartomány</b>     | -20°C...+60°C        |
| <b>Üzemi nyomás</b>              | 0...16 bar           |
| <b>Csőrögztető hüvely anyaga</b> | nikkelezett réz      |
| <b>Támasztógyűrű anyaga</b>      | POM                  |
| <b>O-gyűrű anyaga</b>            | NBR                  |
| <b>Névleges nyomás</b>           | 0...16 bar           |
| <b>Csatlakozó test anyaga</b>    | POM                  |
| <b>Gyűrű anyaga</b>              | POM                  |
| <b>Rögzítő karom anyaga</b>      | rozsdamentes acél    |
| <b>Csatlakozó hüvely anyaga</b>  | nikkelezett réz      |
| <b>Anyag</b>                     | POM                  |
| <b>Csőméret</b>                  | Ø8                   |

# 979P-8-1/8

HAFNER

Dugaszolható könyök csatlakozó, belső menettel



| Típuszám    | Csőméret | Csatlakozás G | L2   | L3   | i    | D1   | S  |
|-------------|----------|---------------|------|------|------|------|----|
| 979P-4-1/8  | 4        | G 1/8"        | 18,5 | 24   | 8    | 12,5 | 13 |
| 979P-4-1/4  | 4        | G 1/4"        | 18,5 | 26,5 | 10,5 | 12,5 | 17 |
| 979P-6-1/8  | 6        | G 1/8"        | 19   | 24   | 8    | 12,5 | 13 |
| 979P-6-1/4  | 6        | G 1/4"        | 19   | 26,5 | 10,5 | 12,5 | 17 |
| 979P-8-1/8  | 8        | G 1/8"        | 22   | 26,5 | 8    | 14,5 | 14 |
| 979P-8-1/4  | 8        | G 1/4"        | 22   | 29   | 10,5 | 14,5 | 17 |
| 979P-10-3/8 | 10       | G 3/8"        | 26   | 33   | 10   | 17   | 19 |