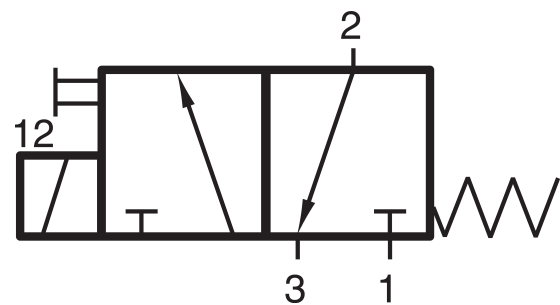


# MH 315 EX M

HAFNER

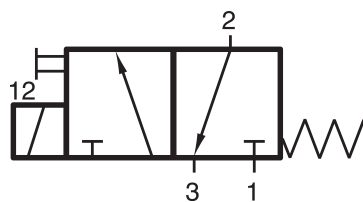
3/2-es elektromos, direkt vezérlésű alaplapos szelep - alaphelyzetben zárt - G1/8" - ATEX



## productDataPdf.propertiesHeader

Csatlakozás	G 1/8"
Közeg	sűrített levegő
Helyzetstabilitás	monostabil
Hőmérséklet tartomány	-10°C...+50°C
Csatlakozások elhelyezkedése	szelep alján
Átáramlás (P1=6 bar, ΔP=1 bar)	50 l/perc
Mágnes tokozás (ATEX esetén)	Ex m
Szelep szélessége	22 mm
Szelep változat	alaplapra/szelepszigetre szerelhető szelep
ATEX zóna	II 2 G Ex h IIC T6 Gb -10°C ≤ Ta ≤ +50°C   II 2 D Ex h IIIC
Funkció	3/2-es
Szelepház anyaga	alumínium
Kapcsolási idő	50 ms   6 bar, +20°C-on
Vezérlés	elektromos/mágneses vezérlésű
Teljesítményigény	5 W/4,6 VA

# MH 315 EX M



3/2-es elektromos, direkt vezérlésű alaplapos szelep - alaphelyzetben zárt - G1/8" - ATEX

