

# 959P-8

HAFNER

Dugaszolható falonátvezető összekötő



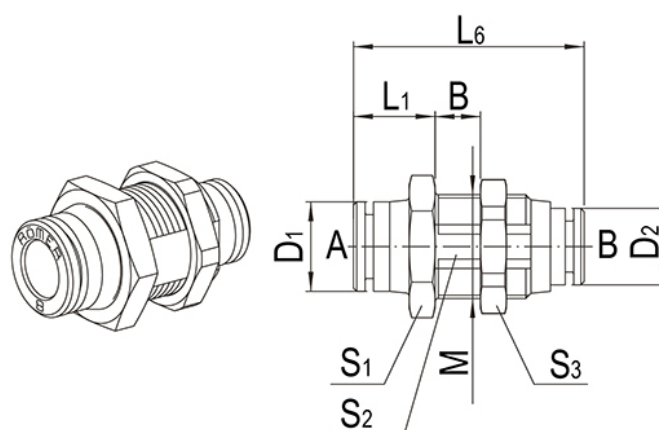
## productDataPdf.propertiesHeader

<b>Közeg</b>	sűrített levegő, víz
<b>Tömítés anyaga</b>	NBR
<b>Hőmérséklet tartomány</b>	-20°C...+60°C
<b>Üzemi nyomás</b>	0...16 bar
<b>Kivitel</b>	összekötő
<b>Csőrögzítő hüvely anyaga</b>	nikkelezett réz
<b>Támasztógyűrű anyaga</b>	POM
<b>O-gyűrű anyaga</b>	NBR
<b>Névleges nyomás</b>	0...16 bar
<b>Csatlakozó test anyaga</b>	POM
<b>Gyűrű anyaga</b>	nikkelezett réz/POM
<b>Rögzítő karom anyaga</b>	rozsdamentes acél
<b>Csatlakozó hüvely anyaga</b>	nikkelezett réz
<b>Anyag</b>	POM
<b>Csőméret</b>	Ø8
<b>Elérhetőség</b>	Raktáron

# 959P-8

HAFNER

Dugaszolható falonátvezető összekötő



Típuszám	Csőméret A	Csőméret B	M	B	L1	L6	D1	D2	S1	S2	S3
959P-4	4	4	M 14 x 1	1...10	10,5	31,5	9,5	9,5	17	12,5	17
959P-6-4	6	4	M 14 x 1	1...10	11	32	11,5	9,5	17	12,5	17
959P-6	6	6	M 14 x 1	1...10	11	32,5	11,5	11,5	17	12,5	17
959P-8-6	8	6	M 16 x 1	1...10	12,5	36	14	11,5	19	14,5	19
959P-8	8	8	M 16 x 1	1...10	12,5	36	14	14	19	14,5	19
959P-10-8	10	8	M 20 x 1	1...10	14	40,5	16,5	14	22	18	24
959P-10	10	10	M 20 x 1	1...10	14	41	16,5	16,5	22	18	24