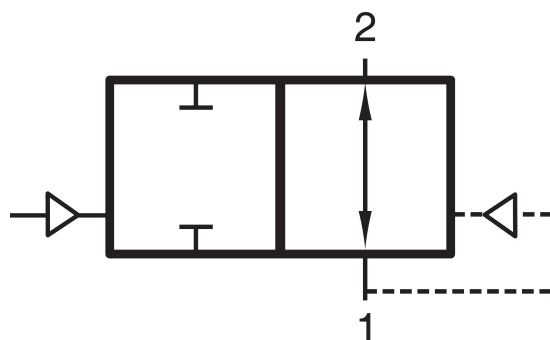


# PGV-731-B77-5/4FP

HAFNER

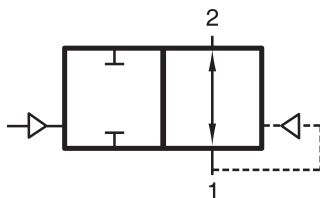
2/2-es pneumatikus vezérlésű GAMMA szelep - VITON, INOX



## productDataPdf.propertiesHeader

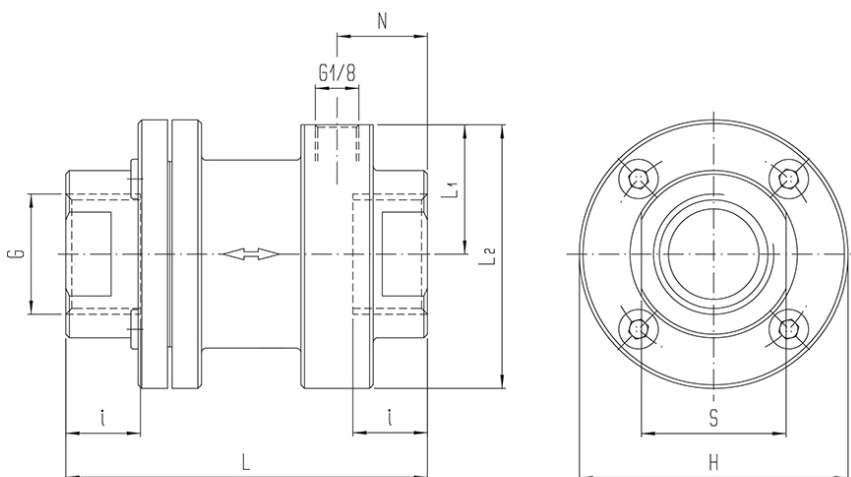
Csatlakozás	G 1.1/4"
Közeg	sűrített levegő, víz, olaj
Tömítés anyaga	FKM
Hőmérséklet tartomány	0...+130°C
Üzemi nyomás	0,2...16 bar
Névleges átmérő	DN 32
Vezérlő csatlakozás	G 1/8"
Vezérlő nyomás	azonos vagy magasabb az üzemi nyomásnál (max. 16 bar)
Kv-érték   víz	21 m <sup>3</sup> /óra
Funkció	2/2-es
Szelepház anyaga	rozsdamentes acél
Vezérlés	pneumatikus/levegővel vezérelt

# PGV-731-B77-5/4FP



HAFNER

2/2-es pneumatikus vezérlésű GAMMA szelep - VITON, INOX



Típuszám	Csatlakozás G	L	i	N	L1	L2	H	S
PGV-731-B77-1/2BP	G 1/2"	67	13	14	29	59	60	27
PGV-731-B77-1/2PP	G 1/2"	67	13	14	29	59	60	27
PGV-731-B77-1/2FP	G 1/2"	67	13	14	29	59	60	27
PGV-731-B77-3/4BP	G 3/4"	80	15	20	29	59	60	32
PGV-731-B77-3/4PP	G 3/4"	80	15	20	29	59	60	32
PGV-731-B77-3/4FP	G 3/4"	80	15	20	29	59	60	32
PGV-731-B77-1BP	G 1"	94	17	41,5	41,5	85,5	88	41
PGV-731-B77-1PP	G 1"	94	17	41,5	41,5	85,5	88	41
PGV-731-B77-1FP	G 1"	94	17	41,5	41,5	85,5	88	41
PGV-731-B77-5/4BP	G 5/4"	112	19	50,5	41,5	85,5	88	50
PGV-731-B77-5/4PP	G 5/4"	112	19	50,5	41,5	85,5	88	50
PGV-731-B77-5/4FP	G 5/4"	112	19	50,5	41,5	85,5	88	50
PGV-731-B77-6/4BP	G 6/4"	132	21	48	55	112	114	55
PGV-731-B77-6/4PP	G 6/4"	132	21	48	55	112	114	55
PGV-731-B77-6/4FP	G 6/4"	132	21	48	55	112	114	55
PGV-731-B77-2BP	G 2"	160	24,5	62	55	112	114	70
PGV-731-B77-2PP	G 2"	160	24,5	62	55	112	114	70
PGV-731-B77-2FP	G 2"	160	24,5	62	55	112	114	70