

TQ-ML-8-3/8

HAFNER

Push-In könyök csatlakozó



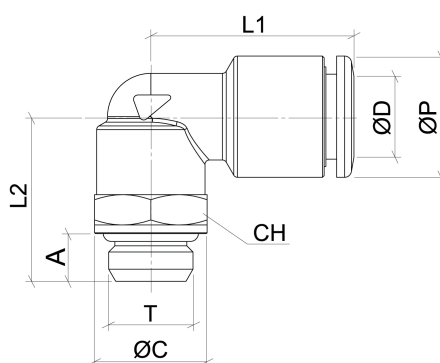
productDataPdf.propertiesHeader

| | |
|---------------------------------|-------------------------|
| Kivitel | menetes |
| Anyag | nikkelezett réz |
| Csatlakozás | G 3/8" |
| Közeg | sűrített levegő, vákuum |
| Tömítés anyaga | NBR |
| Hőmérséklet tartomány | -20°C...+80°C |
| Csőrögzőtő hüvely anyaga | nikkelezett réz |
| Támasztógyűrű anyaga | nikkelezett réz |
| O-gyűrű anyaga | NBR |
| Csatlakozó test anyaga | nikkelezett réz |
| Rögzítő karom anyaga | rozsdamentes acél |
| Csőméret | Ø8 |
| Elérhetőség | Raktáron |
| Üzemi nyomás | -0,9...20 bar |

TQ-ML-8-3/8

HAFNER

Push-In könyök csatlakozó



| Típuszám | ØD | T | ØP | ØC | A | L1 | L2 | CH | g |
|--------------|----|--------|----|----|-----|------|------|----|------|
| TQ-ML-4-M5 | 4 | M5x0,8 | 10 | 7 | 4 | 18 | 15 | 8 | 5 |
| TQ-ML-4-1/8 | 4 | G 1/8" | 10 | 13 | 5,5 | 19,5 | 19 | 13 | 19 |
| TQ-ML-4-1/4 | 4 | G 1/4" | 10 | 16 | 6,5 | 19,5 | 21,5 | 13 | 22 |
| TQ-ML-6-M5 | 6 | M5x0,8 | 12 | 7 | 4 | 19,5 | 16 | 8 | 11 |
| TQ-ML-6-1/8 | 6 | G 1/8" | 12 | 13 | 5,5 | 21 | 19 | 13 | 20 |
| TQ-ML-6-1/4 | 6 | G 1/4" | 12 | 16 | 6,5 | 21 | 21,5 | 13 | 24 |
| TQ-ML-8-1/8 | 8 | G 1/8" | 14 | 13 | 5,5 | 23 | 19 | 13 | 22 |
| TQ-ML-8-1/4 | 8 | G 1/4" | 14 | 16 | 6,5 | 23 | 21,5 | 13 | 24 |
| TQ-ML-8-3/8 | 8 | G 3/8" | 14 | 20 | 7,5 | 23 | 23 | 13 | 28 |
| TQ-ML-10-1/4 | 10 | G 1/4" | 16 | 16 | 6,5 | 26 | 23 | 16 | 35 |
| TQ-ML-10-3/8 | 10 | G 3/8" | 16 | 20 | 7,5 | 26 | 26 | 16 | 43,5 |
| TQ-ML-10-1/2 | 10 | G 1/2" | 16 | 25 | 9 | 26 | 27,5 | 16 | 52 |
| TQ-ML-12-1/4 | 12 | G 1/4" | 19 | 16 | 6,5 | 31 | 25,5 | 20 | 55 |
| TQ-ML-12-3/8 | 12 | G 3/8" | 19 | 20 | 7,5 | 31 | 26,5 | 20 | 55 |
| TQ-ML-12-1/2 | 12 | G 1/2" | 19 | 25 | 9 | 31 | 29 | 20 | 63 |