

UDM 160/100

HAFNER

ISO 15552 összehúzócsavaros henger



productDataPdf.propertiesHeader

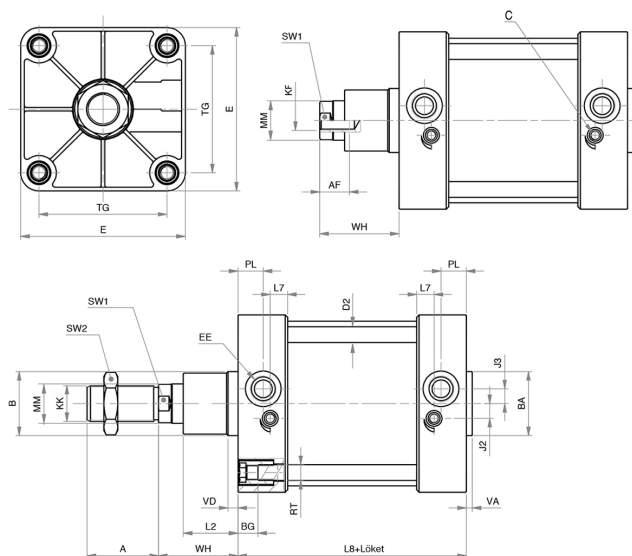
Csatlakozás	G 3/4"
Dugattyúrúd menet	M36 x 2 - külső menet
ISO szabvány	ISO 15552 (korábban ISO 6431)
Közeg	sűrített levegő
Dugattyú	mágneses
Tömítés anyaga	NBR, PU (max. 80°C)
Hengerfedelek anyaga	présöntött alumínium
Átmérő	Ø160
Hőmérséklet tartomány	-20°C...+80°C
Hengertest anyaga	eloxált alumínium
Dugattyú anyaga	alumínium
Vezetőpersely anyaga	szinterbronz
Lökethossz	100 mm
Üzemi nyomás	1...10 bar
Lökétvég csillapítás	állítható
Dugattyúrúd anyaga	rozsdamentes, saválló acél (AISI 420)
Húzóerő (6 bar)	10739 N
Dugattyúrúd átmérő	Ø40 mm
Nyomóerő (6 bar)	11455 N
Funkció	kettős működésű

UDM 160/100



HAFNER

ISO 15552 összehúzócsavaros henger



Típuszám	UDM 160/...	UDM 200/...	UDM 250/...	UDM 320/...
Ø [mm]	Ø160	Ø200	Ø250	Ø320
A	72	72	84	96
AF	30	30	40	50
B	65	75	90	110
BA	65	75	90	110
BG	24	24	25	28
D2	16	16	20	25
E	180	220	270	350
EE	G3/4	G3/4	G1	G1
J2	15	15	25	35
J3	15	15	25	35
KF	M20	M20	M24	M30
KK	M36x2	M36x2	M42x2	M48x2
L2	55	65	75	90
L7	17,5	16	20	20
L8+	180	180	200	220
MM	40	40	50	63
PL	25,5	25,5	30	30
RT	M16	M16	M20	M24
SW1	36	36	46	55
SW2	55	55	65	75
TG	140	175	220	270
VA	6	8	8	10
VD	10	25	25	25
WH	80	95	105	120