

TQ-PLB-6-1/8

HAFNER

Push-In könyök csatlakozó



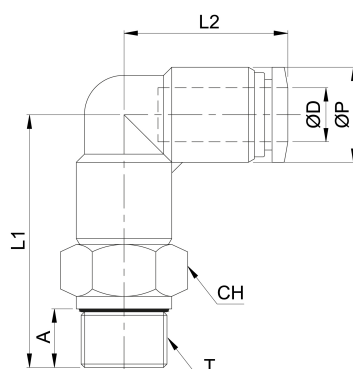
productDataPdf.propertiesHeader

Kivitel	menetes
Csatlakozás	G 1/8"
Közeg	sűrített levegő, vákuum
Tömítés anyaga	NBR
Hőmérséklet tartomány	-20°C...+80°C
Csőrögzítő hüvely anyaga	nikkelezett réz
Támasztógyűrű anyaga	POM
O-gyűrű anyaga	NBR
Csatlakozó test anyaga	POM
Rögzítő karom anyaga	rozsdamentes acél
Anyag	POM
Csőméret	Ø6
Elérhetőség	Raktáron
Üzemi nyomás	-0,95...16 bar

TQ-PLB-6-1/8

HAFNER

Push-In könyök csatlakozó



Típuszám	ØD	T	ØP	A	L1	L2	CH
TQ-PLB-4-M5	4	M5x0,8	11,1	3,8	17,3	17,5	8
TQ-PLB-4-1/8	4	G 1/8"	11,1	5	24	17,5	14
TQ-PLB-4-1/4	4	G 1/4"	11,1	5,8	25,3	17,5	17
TQ-PLB-6-M5	6	M5x0,8	13	3,8	17,3	19	8
TQ-PLB-6-1/8	6	G 1/8"	13	5	25,2	19	14
TQ-PLB-6-1/4	6	G 1/4"	13	5,8	26,5	19	17
TQ-PLB-6-3/8	6	G 3/8"	13	6,8	28	19	20
TQ-PLB-6-1/2	6	G 1/2"	13	8	29,2	19	24
TQ-PLB-8-1/8	8	G 1/8"	15,1	5	26	22,8	14
TQ-PLB-8-1/4	8	G 1/4"	15,1	5,8	27,3	22,8	17
TQ-PLB-8-3/8	8	G 3/8"	15,1	6,8	28,8	22,8	20
TQ-PLB-8-1/2	8	G 1/2"	15,1	8	30	22,8	24
TQ-PLB-10-1/4	10	G 1/4"	18,8	5,8	29,8	26,3	17
TQ-PLB-10-3/8	10	G 3/8"	18,8	6,8	31,3	26,3	20
TQ-PLB-10-1/2	10	G 1/2"	18,8	8	33,5	26,3	24
TQ-PLB-12-1/4	12	G 1/4"	21,5	5,8	33,8	29,6	17
TQ-PLB-12-3/8	12	G 3/8"	21,5	6,8	34,8	29,6	20
TQ-PLB-12-1/2	12	G 1/2"	21,5	8	36,5	29,6	24
TQ-PLB-14-3/8	14	G 3/8 "	23,2	6,8	39,8	31,7	21
TQ-PLB-14-1/2	14	G 1/2 "	23,2	8	41,5	31,7	24