

UKF-M6

HAFNER

Gömbcsuklós fej külső menettel - M6



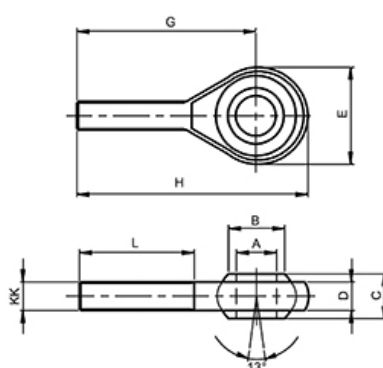
productDataPdf.propertiesHeader

Menetméret	M6
Anyag	acél
Elérhetőség	Raktáron

UKF-M6

HAFNER

Gömbcsuklós fej külső menettel - M6



Típuszám	KK	A	B	C	D	E	G	H	L
UKF-M5	M 5	5	7,5	8	7,5	18	33	42	19
UKF-M6	M 6	6	8,9	9	7,5	20	36	46	21
UKF-M8	M 8	8	10,4	12	9,5	24	42	54	25
UKF-M10	M 10	10	12,9	14	11,5	30	48	63	28
UKF-M12	M 12	12	15,4	16	12,5	34	54	71	32