

# 260MO-8-1/4

HAFNER

Tömlőcsatlakozó, O-gyűrűvel



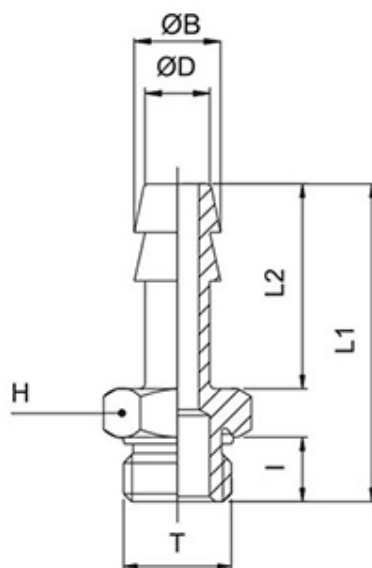
## productDataPdf.propertiesHeader

<b>Kivitel</b>	menetes
<b>Anyag</b>	nikkelezett réz
<b>Csatlakozás</b>	G 1/4"
<b>Közeg</b>	sűrített levegő
<b>Tömítés anyaga</b>	NBR
<b>Hőmérséklet tartomány</b>	-40°C...+120°C
<b>Üzemi nyomás</b>	0...50 bar
<b>Névleges nyomás</b>	0...50 bar
<b>Elérhetőség</b>	Raktáron

# 260MO-8-1/4

HAFNER

Tömlőcsatlakozó, O-gyűrűvel



Típuszám	T	$\varnothing D$	A	C	L	CH
260MO-4,5-M5	M5x0,8	4,5	4,5	15	23	8
260MO-7-1/8	G 1/8"	7	6,5	19	30	14
260MO-7-1/4	G 1/4"	7	8	19	32	17
260MO-8-1/8	G 1/8"	8	6,5	19	30	14
260MO-8-1/4	G 1/4"	8	8	19	32	17
260MO-9-1/8	G 1/8"	9	6,5	19	30	14
260MO-9-1/4	G 1/4"	9	8	19	32	17
260MO-9-3/8	G 3/8"	9	9	19	33	20
260MO-12-1/4	G 1/4"	12	8	20	33	17
260MO-12-3/8	G 3/8"	12	9	20	34	20
260MO-12-1/2	G 1/2"	12	10	20	35,5	24
260MO-17-3/8	G 3/8"	17	9	24	38	20
260MO-17-1/2	G 1/2"	17	10	24	39,5	24