

# 954M-8

HAFNER

Dugaszolható T-összekötő



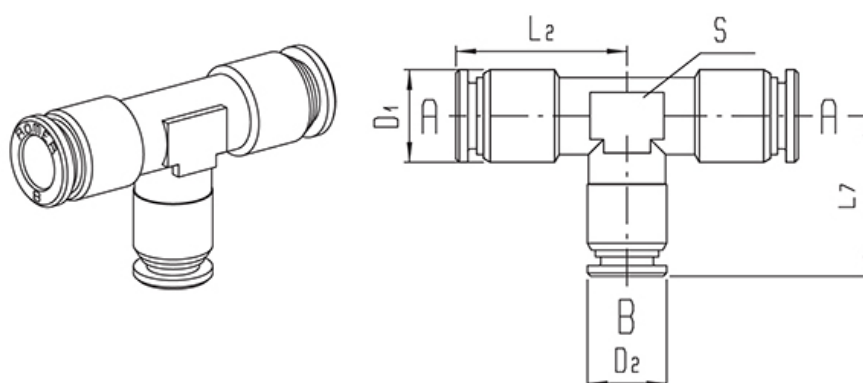
## productDataPdf.propertiesHeader

<b>Anyag</b>	nikkelezett réz
<b>Közeg</b>	sűrített levegő, víz
<b>Tömítés anyaga</b>	NBR
<b>Hőmérséklet tartomány</b>	-20°C...+80°C
<b>Üzemi nyomás</b>	0...20 bar
<b>Kivitel</b>	összekötő
<b>Csörögztető hüvely anyaga</b>	nikkelezett réz
<b>Rögzítő gyűrű anyaga</b>	rozsdamentes acél
<b>Támasztógyűrű anyaga</b>	POM
<b>O-gyűrű anyaga</b>	NBR
<b>Névleges nyomás</b>	0...20 bar
<b>Csatlakozó test anyaga</b>	nikkelezett réz
<b>Gyűrű anyaga</b>	nikkelezett réz/POM
<b>Rögzítő karom anyaga</b>	rozsdamentes acél
<b>Csatlakozó hüvely anyaga</b>	nikkelezett réz
<b>Csőméret</b>	Ø8

# 954M-8

HAFNER

Dugaszolható T-összekötő



Típuszám	Csőméret A	Csőméret B	L2	L7	D1	D2	S
954M-4	4	4	18,5	18,5	12,5	12,5	9
954M-6-4	6	4	19,5	18,5	12,5	12,5	9
954M-6	6	6	19,5	19,5	12,5	12,5	9
954M-8-6	8	6	25,5	24	14	12	12
954M-8	8	8	25,5	25,5	14	14	12
954M-10-8	10	8	29,5	27,5	16,5	14	13
954M-10	10	10	29,5	29,5	16,5	16,5	13