

LAZ 250/600

HAFNER

LAZ henger késtolózárahhoz



productDataPdf.propertiesHeader

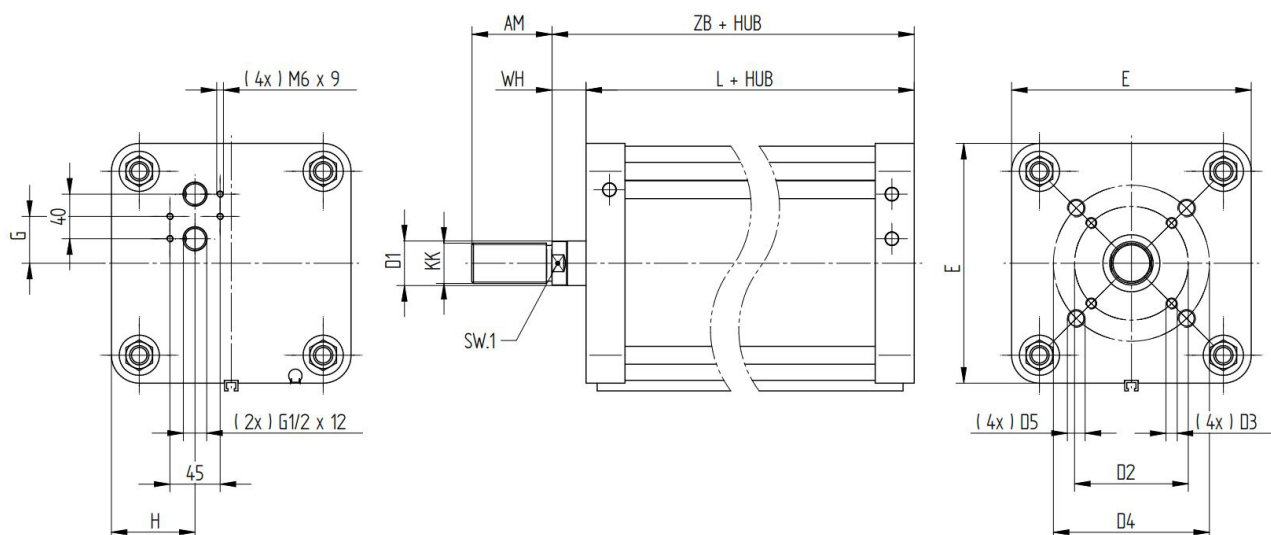
Csatlakozás	G 1/2"
Dugattyúrúd menet	M36 x 2 - külső menet
Közeg	sűrített levegő
Dugattyú	mágneses
Tömítés anyaga	NBR, PU (max. 80°C)
Hengerfedelek anyaga	eloxált alumínium
Átmérő	Ø250
Hőmérséklet tartomány	-20°C...+80°C
Hengertest anyaga	eloxált alumínium
Dugattyú anyaga	alumínium
Lökethossz	600 mm
Üzemi nyomás	1...10 bar
Lökétvég csillapítás	rugalmas
Dugattyúrúd anyaga	rozsdamentes, saválló acél (AISI 420)
Húzóerő (6 bar)	26847 N
Nyomóerő (6 bar)	27966 N
Funkció	kettős működésű

LAZ 250/600



HAFNER

LAZ henger késtolózárahhoz



Típuszám	Ø [mm]	AM	D1	KK	SW.1	D2	D3	D4	D5	E	H	WH	L	ZB
LAZ 200/...	Ø 200	72	Ø 40	M36x2	36	Ø 102	M10x20	Ø 140	M16x25	215	75	30	123	153
LAZ 250/...	Ø 250	72	Ø 40	M36x2	36	Ø 102	M10x20	Ø 140	M16x25	265	80	30	138	168
LAZ 320/...	Ø 320	72	Ø 40	M36x2	36	Ø 102	M10x20	Ø 140	M16x25	340	100	30	135	168