

# QENV 63/15

HAFNER

UNITOP kompakt henger - kitolt dugattyúrúd belső menettel



## productDataPdf.propertiesHeader

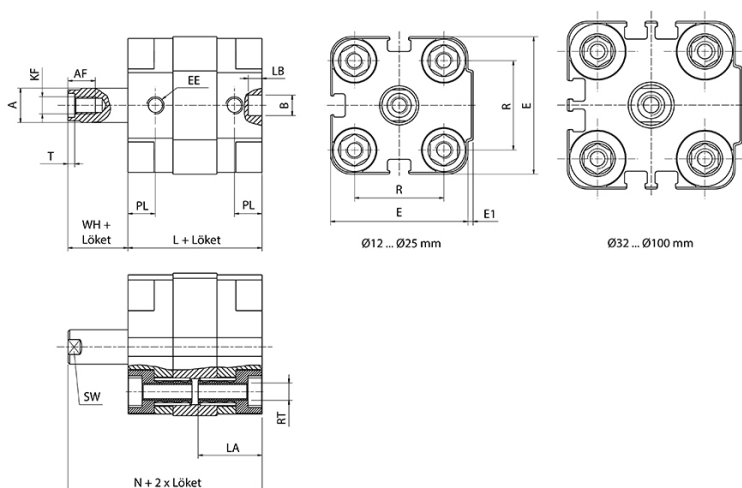
Csatlakozás	G 1/8"
Dugattyúrúd menet	M8 - belső menet
Közeg	sűrített levegő
Húzóerő (6 bar)	1661 N
Dugattyú	mágneses
Tömítés anyaga	NBR, PU (max. 80°C)
Hengerfedelek anyaga	eloxált alumínium
Átmérő	Ø63
Hőmérséklet tartomány	-20°C...+80°C
Hengertest anyaga	eloxált alumínium
Dugattyú anyaga	alumínium
Dugattyú rúd helyzete	alaphelyzetben kint
Vezetőpersely anyaga	szinterbronz
Dugattyúrúd átmérő	Ø16 mm
Lökethossz	15 mm
Üzemi nyomás	1...10 bar
Lökétvég csillapítás	rugalmas
Dugattyúrúd anyaga	keménykrómozott acél (CK45)
Funkció	egyszeres

# QENV 63/15



HAFNER

UNITOP kompakt henger - kitolt dugattyúrúd belső menettel



Típuszám	Ø [mm]	A	B	E	E1	L	N	R	T	AF	EE	KF	LA	LB	PL	RT	SW	WH
QENV 12/...	Ø 12	6	6	29	1	35	42,5	18	1,5	6	M 5	M 3	16	4	6,5	M 4	5	7,5
QENV 16/...	Ø 16	8	6	29	1	35	43,5	18	2	8	M 5	M 4	16	4	6,5	M 4	7	8,5
QENV 20/...	Ø 20	10	6	36	1,5	39	46	22	2	8	M 5	M 5	18,5	4	8	M 5	9	7
QENV 25/...	Ø 25	10	6	40	1,5	39	46	26	2	8	M 5	M 5	18,5	4	8	M 5	9	7
QENV 32/...	Ø 32	12	6	50	2	42	49	32	2,8	10	G 1/8"	M 6	21,5	4	6,5	M 6	10	7
QENV 40/...	Ø 40	12	6	60	2,5	45,5	54	42	2,8	10	G 1/8"	M 6	21,5	4	7,5	M 6	10	8,5
QENV 50/...	Ø 50	16	6	68	3	45,5	55,5	50	3,5	12	G 1/8"	M 8	23,5	4	7,5	M 8	13	10
QENV 63/...	Ø 63	16	8	87	4	51	61,5	62	3,5	12	G 1/8"	M 8	28,5	4	7,5	M 10	13	10,5
QENV 80/...	Ø 80	20	8	107	4	62	75	82	4,5	16	G 1/8"	M 10	28,5	4	9,5	M 10	17	13
QENV 100/...	Ø 100	25	8	128	5	68	83,5	103	6	20	G 1/4"	M 12	28,5	4	10,5	M 10	22	15,5