

QIN 16/125

HAFNER

UNITOP kompakt henger - belső menettel



productDataPdf.propertiesHeader

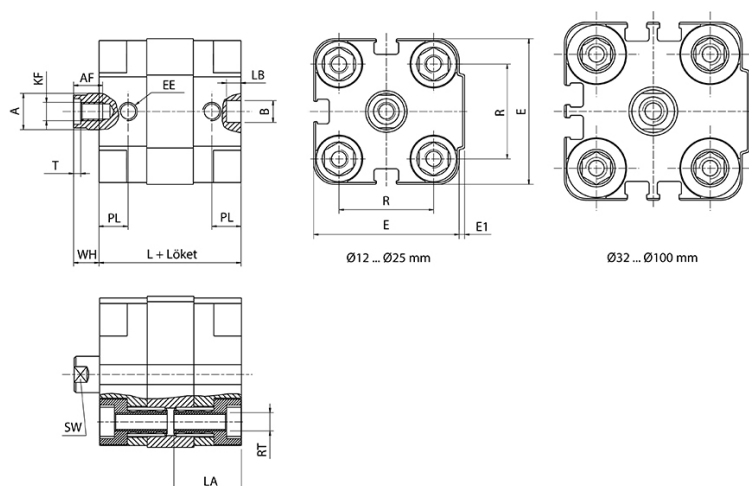
| | |
|-----------------------|------------------------------|
| Csatlakozás | M5 |
| Dugattyúrúd menet | M4 - belső menet |
| Közeg | sűrített levegő |
| Húzóerő (6 bar) | 80 N |
| Dugattyú | mágneses |
| Tömítés anyaga | NBR, PU (max. 80°C) |
| Hengerfedelek anyaga | eloxált alumínium |
| Átmérő | Ø16 |
| Hőmérséklet tartomány | -20°C...+80°C |
| Hengertest anyaga | eloxált alumínium |
| Dugattyú anyaga | alumínium |
| Vezetőpersely anyaga | szinterbronz |
| Dugattyúrúd átmérő | Ø8 mm |
| Lökethossz | 125 mm |
| Üzemi nyomás | 1...10 bar |
| Nyomóerő (6 bar) | 105 N |
| Lökétvég csillapítás | rugalmas |
| Dugattyúrúd anyaga | rozsdamentes acél (AISI 304) |
| Funkció | kettős működésű |

QIN 16/125



HAFNER

UNITOP kompakt henger - belső menettel



| Típuszám | Ø [mm] | A | B | E | E1 | L | R | T | AF | EE | KF | LA | LB | PL | RT | SW | WH |
|-------------|--------|----|---|-----|-----|------|-----|-----|----|--------|------|------|----|------|------|----|------|
| QIN 12/... | Ø 12 | 6 | 6 | 29 | 1 | 35 | 18 | 1,5 | 6 | M 5 | M 3 | 16 | 4 | 6,5 | M 4 | 5 | 7,5 |
| QIN 16/... | Ø 16 | 8 | 6 | 29 | 1 | 35 | 18 | 2 | 8 | M 5 | M 4 | 16 | 4 | 6,5 | M 4 | 7 | 8,5 |
| QIN 20/... | Ø 20 | 10 | 6 | 36 | 1,5 | 39 | 22 | 2 | 8 | M 5 | M 5 | 18,5 | 4 | 8 | M 5 | 9 | 7 |
| QIN 25/... | Ø 25 | 10 | 6 | 40 | 1,5 | 39 | 26 | 2 | 8 | M 5 | M 5 | 18,5 | 4 | 8 | M 5 | 9 | 7 |
| QIN 32/... | Ø 32 | 12 | 6 | 50 | 2 | 42 | 32 | 2,8 | 10 | G 1/8" | M 6 | 21,5 | 4 | 6,5 | M 6 | 10 | 7 |
| QIN 40/... | Ø 40 | 12 | 6 | 60 | 2,5 | 45,5 | 42 | 2,8 | 10 | G 1/8" | M 6 | 21,5 | 4 | 7,5 | M 6 | 10 | 8,5 |
| QIN 50/... | Ø 50 | 16 | 6 | 68 | 3 | 45,5 | 50 | 3,5 | 12 | G 1/8" | M 8 | 23,5 | 4 | 7,5 | M 8 | 13 | 10 |
| QIN 63/... | Ø 63 | 16 | 8 | 87 | 4 | 51 | 62 | 3,5 | 12 | G 1/8" | M 8 | 28,5 | 4 | 7,5 | M 10 | 13 | 10,5 |
| QIN 80/... | Ø 80 | 20 | 8 | 107 | 4 | 62 | 82 | 4,5 | 16 | G 1/8" | M 10 | 28,5 | 4 | 9,5 | M 10 | 17 | 13 |
| QIN 100/... | Ø 100 | 25 | 8 | 128 | 5 | 68 | 103 | 6 | 20 | G 1/4" | M 12 | 28,5 | 4 | 10,5 | M 10 | 22 | 15,5 |