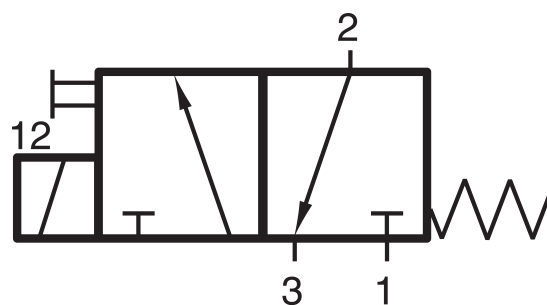


# MH 311 015 EX IA

HAFNER

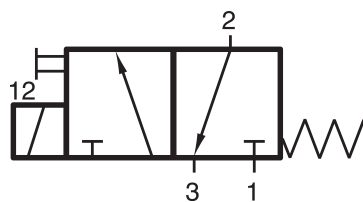
3/2-es elektromos, direkt vezérlésű szelep - alaphelyzetben zárt - G1/8" - ATEX



## productDataPdf.propertiesHeader

Csatlakozás	G 1/8"
Közeg	sűrített levegő
Helyzetstabilitás	monostabil
Hőmérséklet tartomány	-10°C...+50°C
Csatlakozások elhelyezkedése	szelep két oldalán/egymással szemben
Üzemi nyomás	-0,9...10 bar
Átáramlás (P1=6 bar, ΔP=1 bar)	50 l/perc
Névleges átmérő	DN 1,2
Mágnes tokozás (ATEX esetén)	Ex ia
Szelep szélessége	22 mm
Szelep változat	különálló szelep
ATEX zóna	II 2 G Ex h IIC T6 Gb -10°C ≤ Ta ≤ +50°C   II 2 D Ex h IIIC
Funkció	3/2-es
Szelepház anyaga	alumínium
Kapcsolási idő	50 ms   6 bar, +20°C-on
Vezérlés	elektromos/mágneses vezérlésű
Kivitel	rugó-, és légrugó-visszaállítással
Teljesítményigény	1,6 W

# MH 311 015 EX IA



3/2-es elektromos, direkt vezérlésű szelep - alaphelyzetben zárt - G1/8" - ATEX

