

# 146M-10/8-3/8

HAFNER

Hollanderes egyenes csatlakozó, belső menettel



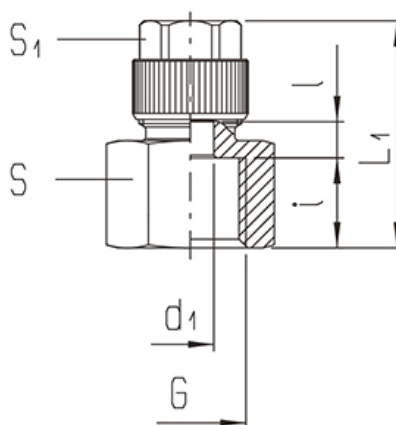
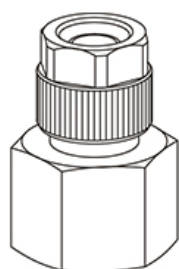
## productDataPdf.propertiesHeader

<b>Közeg</b>	sűrített levegő, folyadék
<b>Üzemi nyomás</b>	0...25 bar
<b>Kivitel</b>	menetes
<b>Névleges nyomás</b>	0...25 bar
<b>Anyag</b>	nikkelezett réz
<b>Csatlakozás</b>	G 3/8"
<b>Tömítés anyaga</b>	tömítés nélkül
<b>Hőmérséklet tartomány</b>	-40°C...+120°C
<b>Csőméret</b>	Ø10/8
<b>Elérhetőség</b>	Raktáron

# 146M-10/8-3/8

HAFNER

Hollanderes egyenes csatlakozó, belső menettel



Típuszám	Csőméret	Csatlakozás G	L1	i	l	d1	S1	S
146M-4,3/3-1/8	4,3/3	G 1/8"	21	8		2,2	7	13
146M-5/3-1/8	5/3	G 1/8"	21	8		2,2	7	13
146M-6/4-1/8	6/4	G 1/8"	24	8	7	5,5	10	13
146M-6/4-1/4	6/4	G 1/4"	26,5	10,5	7	5,5	10	17
146M-8/6-1/8	8/6	G 1/8"	24	8	7	5,5	12	13
146M-8/6-1/4	8/6	G 1/4"	26,5	10,5	7	5,5	12	17
146M-8/6-3/8	8/6	G 3/8"	27,5	11,5	7	6,5	12	19
146M-8/6-1/2	8/6	G 1/2"	31,5	15	7	6,5	12	24
146M-10/8-1/4	10/8	G 1/4"	28	10,5		7	13	17
146M-10/8-3/8	10/8	G 3/8"	29	11,5		7	13	19
146M-10/8-1/2	10/8	G 1/2"	33	15		7	13	24
146M-11,5/9-3/8	11,5/9	G 3/8"	30,5	11,5		7,5	15	19
146M-12/9-3/8	12/9	G 3/8"	30,5	11,5		7,5	15	19